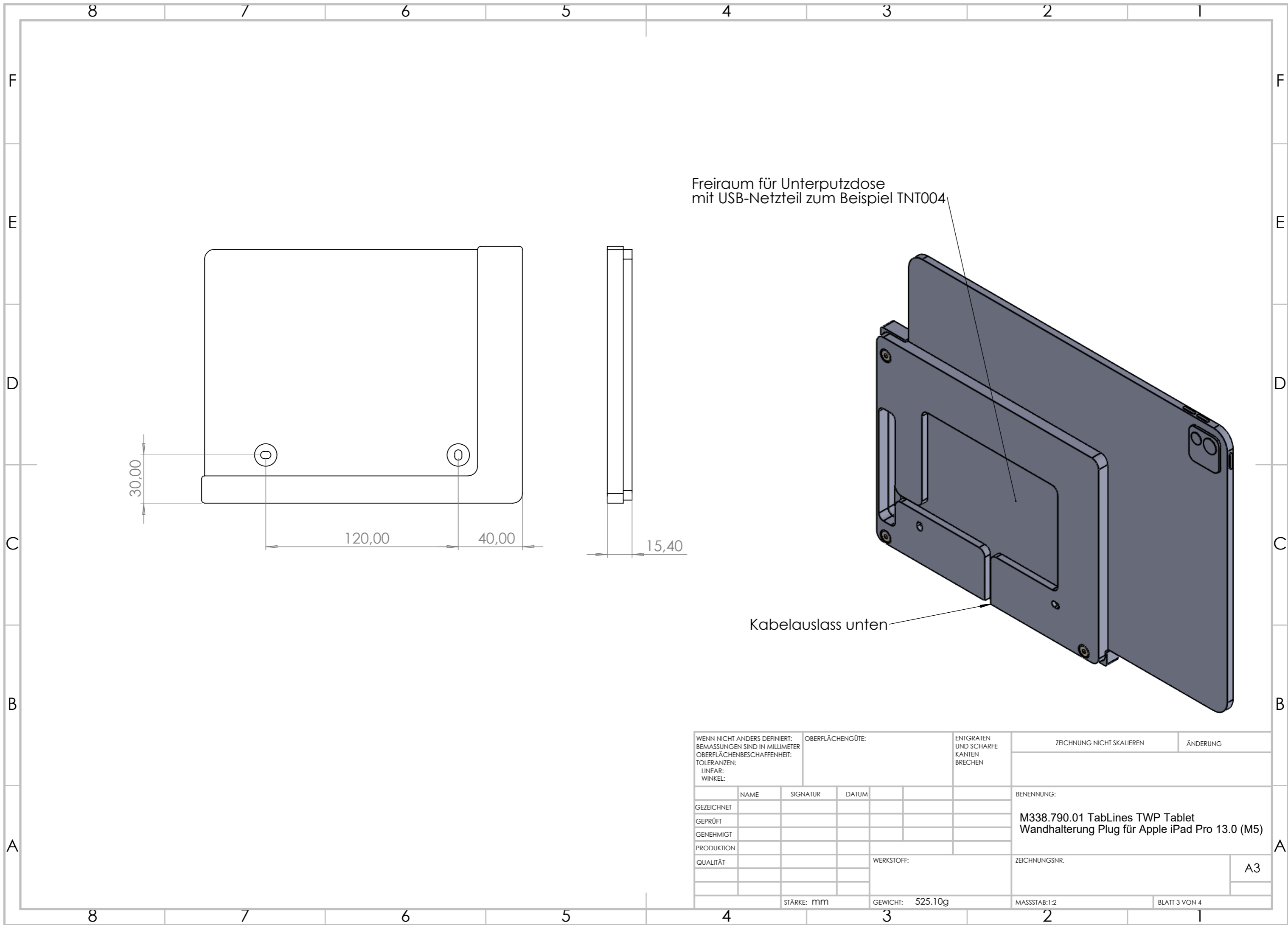


WENN NICHT ANDERS DEFINIERT: BEMASSUNGEN SIND IN MILLIMETER OBERFLÄCHENBESCHAFFENHEIT: TOLERANZEN: LINEAR: WINKEL:			OBERFLÄCHENGÜTE:		ENTGRATEN UND SCHARFE KANTEN BRECHEN		ZEICHNUNG NICHT SKALIEREN		ÄNDERUNG		
						BENENNUNG:					
						M338.790.01 TabLines TWP Tablet Wandhalterung Plug für Apple iPad Pro 13.0 (M5)					
						ZEICHNUNGSNR.					
						A3					
				STÄRKE: mm		GEWICHT: 525.10g		MASSSTAB:1:2		BLATT 2 VON 4	

GEZEICHNET	NAME	SIGNATUR	DATUM		
GEPRÜFT					
GENEHMIGT					
PRODUKTION					
QUALITÄT				WERKSTOFF:	



Freiraum für Unterputzdose
mit USB-Netzteil zum Beispiel TNT004

Kabelauslass unten

WENN NICHT ANDERS DEFINIERT: BEMASSUNGEN SIND IN MILLIMETER OBERFLÄCHENBESCHAFFENHEIT: TOLERANZEN: LINEAR: WINKEL:			OBERFLÄCHENGÜTE:		ENTGRATEN UND SCHARFE KANTEN BRECHEN		ZEICHNUNG NICHT SKALIEREN		ÄNDERUNG		
						BENENNUNG:					
						M338.790.01 TabLines TWP Tablet Wandhalterung Plug für Apple iPad Pro 13.0 (M5)					
						ZEICHNUNGSNR.					
						A3					
NAME				SIGNATUR		DATUM					
GEZEICHNET				GEPRÜFT		GENEHMIGT		PRODUKTION			
QUALITÄT				WERKSTOFF:		GEWICHT: 525.10g		MASSSTAB:1:2		BLATT 3 VON 4	