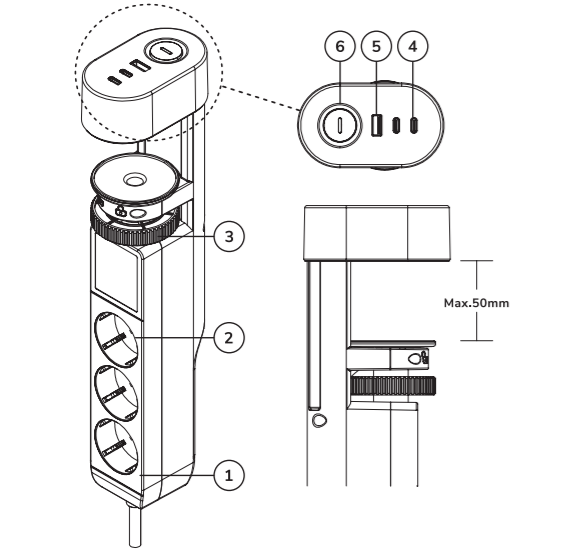


Neomounts®

DS22-840BL6 | DS22-840WH6



EN

Desk socket with clamp

- Power cable 1,4 m with Schuko plug
- Schuko socket (3x)
- Adjustable desk clamp
- USB-C charging port (C1 & C2)
- USB-A charging port (A1)
- On/off switch with indicator light

Intended use

The desk-mounted power socket with USB-ports is designed to connect up to three 230V devices and charge USB-devices through the integrated quick-charging ports. To ensure safe and effective use, follow the manufacturer's instructions for correct installation.

Important safety information

Please read this manual carefully before using the device and keep it for future reference. If anything is unclear, contact the seller for assistance. The manufacturer is not responsible for damage resulting from improper installation or use. Unauthorized modifications may result in damage or injury and are strictly prohibited. Any unauthorized repairs or modifications will void the warranty. The manufacturer reserves the right to make changes to product characteristics without affecting quality.

WARNING!

There is a risk of electric shock! Do not use the product if it is damaged.



- Disconnect from power before performing any maintenance.
- Ensure the cable is fully extended during use to prevent overheating.
- Do not touch bare contacts with metal objects.
- Do not submerge the device in water or other liquids.
- Do not handle the device with wet hands.
- Do not use the product if the housing is damaged.
- Do not connect in series.
- Do not attempt to open or repair the device yourself.
- Use the device only for its intended purpose.
- Use only in dry indoor environments.
- USB-ports are intended for IT devices only.
- Keep the device out of reach of children.
- Do not cover the device during use.
- Protect the device from direct sunlight, open flames, heat sources, and moisture.
- Do not store the device in extreme temperatures or humid environments.
- Prevent dust and moisture from entering the device.
- Do not use any solvents or cleaning agents. Only clean the surface of the housing with a soft, dry, lint-free cloth. Make sure the power outlet is disconnected.
- Follow the information under technical specification for safe operating.
- The manufacturer shall not be legally responsible for any equipment damage or personal injury caused by incorrect installation or operation other than in this manual covered.
- Please consult the manual for any dispute on conditions.

Installation

- Place the power strip on the desired position on a desktop (thickness max. 50 mm).
- Secure the power strip to the desktop by rotating the clamp (3) clockwise.
- Connect the power cable (1) to a wall socket.
- Connect your devices to the power sockets (2) or USB charging ports (4 and 5).

Operation

- Push the on/off-button (7) until you hear a click to switch-on the socket outlets (2). The indicator light will turn on to show the socket outlets are operational.
- Push the on/off-button (7) again to switch-off the socket.
- The indicator light will turn off to show the socket outlets are switched-off.
- The USB charging ports (4 and 5) provide power continuously when the power cable (1) is plugged into a wall socket.

Dismantling

- Disconnect the power cable (1) from the mains (wall) plug.
- Loosen the power strip from the desktop by rotating the clamp (3) counter clockwise.

Disposal

Packaging materials and power socket must be disposed of according to local regulations.



This product contains packaging materials that are recyclable. Please ensure that the material is properly sorted for recycling, according to local guidelines.



The letters inside the symbol refer to the specific material that can be recycled. PAP20-22: paper and cardboard.



The text inside the symbol refers to the specific designated waste disposal bin according to local guidelines.



This device is recyclable. Do not discard with general waste.

Technical specifications

230VAC | 50Hz | IP20
3x socket | Type F (Schuko)
Max. power: 3680W | 230VAC 16A
1x Type-A + 2x Type-C QC3.0 PD 20W
Power cable: 1,4m | H05VV-F | 3G 1,5mm²

Single port output

C1: 5VDC 3A | 9VDC 2,22A | 12VDC 1.67A
C2: 5VDC 3A | 9VDC 2,22A | 12VDC 1.67A
A1: 5VDC 3A | 9VDC 2A | 12VDC 1,5A

Multi-port output

C1 + C2 + A1:
5VDC | 3,4A | 17W max.

Warranty

This desk-mounted power socket is covered by a 5-year warranty against defects in materials and workmanship. During this period, should any issues arise due to manufacturing defects, the defective units will be replaced. Please note that this warranty does not cover damage resulting from misuse, improper handling, or normal wear and tear.

Manufacturer

Neomounts B.V.
Wateringweg 62, 2031 EJ Haarlem, The Netherlands



NL

Bureaucontactdoos met klem

- Stroomkabel 1,4 m met Schukostekker
- Schuko-stopcontact (3x)
- Verstelbare bureaueklem
- USB-C oplaadpoort (C1 & C2)
- USB-A oplaadpoort (A1)
- Aan/uit-schakelaar met lichtindicatie

Beoogd gebruik

De bureaucontactdoos met USB- is ontworpen om maximaal drie 230V-apparaten aan te sluiten en USB-apparaten op te laden via de geïntegreerde snellaadpoorten. Volg de instructies van de fabrikant voor een veilige en correcte installatie.

Belangrijke veiligheidsinformatie

Lees deze handleiding zorgvuldig door voordat u het product gebruikt en bewaar het voor toekomstige raadpleging. Neem bij onduidelijkheden contact op met de verkoper. De fabrikant is niet verantwoordelijk voor schade als gevolg van onjuiste installatie of gebruik. Ongeoorloofde wijzigingen kunnen leiden tot schade of letsel en zijn ten strengste verboden. Elke ongeautoriseerde reparatie of wijziging maakt de garantie ongeldig. De fabrikant behoudt zich het recht voor om producteigenschappen te wijzigen zonder de kwaliteit aan te tasten.

WAARSCHUWING!

Er bestaat gevaar voor elektrische schokken! Gebruik het apparaat niet als het beschadigd is.



- Koppel het apparaat los van de stroomtoevoer voordat u onderhoud uitvoert.
- Zorg ervoor dat de kabel tijdens gebruik volledig is uitgerold om oververhitting te voorkomen.
- Raak geen blootliggende contacten aan met metalen voorwerpen.
- Dompel het apparaat niet onder in water of andere vloeistoffen.
- Bedien het apparaat niet met natte handen.
- Gebruik het apparaat niet als de behuizing beschadigd is.
- Sluit niet in serie aan.
- Probeer het apparaat niet zelf te openen of te repareren.
- Gebruik het apparaat alleen voor het beoogde doel.
- Alleen geschikt voor gebruik binnenshuis in droge omgevingen.
- USB-poorten zijn alleen bedoeld voor IT-apparaten.
- Houd het apparaat buiten het bereik van kinderen.
- Bedenk het apparaat niet tijdens gebruik.
- Bescherm het apparaat tegen direct zonlicht, open vuur, warmtebronnen en vocht.
- Bewaar het apparaat niet bij extreme temperaturen of in vochtige omgevingen.
- Voorkom dat stof en vocht het product binnendringen.
- Gebruik geen oplosmiddelen of schoonmaakmiddelen. Reinig alleen het oppervlak van de behuizing met een zachte, droge, pluisvrije doek. Zorg dat het product is losgekoppeld van het stopcontact.
- Volg de informatie onder technische specificaties voor veilig gebruik.
- De fabrikant is niet aansprakelijk voor schade aan apparatuur of persoonlijk letsel als gevolg van onjuiste installatie of gebruik anders dan in deze handleiding wordt beschreven.
- Raadpleeg de handleiding bij geschillen over voorwaarden.

Installatie

- Plaats de stekkerdoos op de gewenste positie op een bureau (max. dikte 50 mm).
- Bevestig de stekkerdoos aan het bureau door de klem (3) met de klok mee te draaien.
- Sluit de stroomkabel (1) aan op een wandcontactdoos.
- Sluit uw apparaten aan op de stopcontacten (2) of USB-oplaadpoorten (4 en 5).

Bediening

- Druk op de aan/uit-knop (6) tot een klik hoorbaar is om de stopcontacten (2) in te schakelen. Het indicatielampje gaat branden om aan te geven dat de stopcontacten operationeel zijn.
- Druk opnieuw op de aan/uit-knop (6) om de stopcontacten uit te schakelen. Het indicatielampje gaat uit om aan te geven dat de stopcontacten zijn uitgeschakeld.

- De USB-oplaadpoorten (4 en 5) leveren continu stroom wanneer de stroomkabel (1) is aangesloten op een wandcontactdoos.

Demontage

- Koppel de stroomkabel (1) los van de wandcontactdoos.
- Maak de stekkerdoos los van het bureau door de klem (3) tegen de klok in te draaien.

Afvoer

Verpakkingsmaterialen en stekkerdoos dienen te worden afgevoerd volgens de lokale regelgeving.



Dit product bevat recyclebaar verpakkingsmateriaal. Zorg ervoor dat het materiaal op de juiste manier wordt gesorteerd voor recycling, volgens de plaatselijke richtlijnen.



De letters binnen het symbool verwijzen naar het specifieke materiaal dat kan worden gerecycled. PAP20-22: papier en karton.



De tekst in het symbool verwijst naar de specifieke bestemde afvalcontainer volgens lokale richtlijnen.



Dit apparaat is recyclebaar. Gooi het niet weg met het huishoudelijk afval.

Technische specificaties

230VAC | 50Hz | IP20
3x stopcontact | Type F (Schuko)
Max. vermogen: 3680W | 230VAC 16A
1x Type-A + 2x Type-C QC3.0 PD 20W
Stroomkabel: 1,4m | H05VV-F | 3G 1,5mm²

Output enkele poort

C1: 5VDC 3A | 9VDC 2,22A | 12VDC 1.67A
C2: 5VDC 3A | 9VDC 2,22A | 12VDC 1.67A
A1: 5VDC 3A | 9VDC 2A | 12VDC 1,5A

Output meerdere poorten

C1 + C2 + A1:
5VDC | 3,4A | 17W max.

Garantie

Voor deze stekkerdoos geldt een garantie van 5 jaar op materiaal- en fabricagefouten. Mochten er tijdens deze periode problemen optreden door fabricagefouten, dan worden het defecte product vervangen. Houd er rekening mee dat deze garantie geen schade dekt die het gevolg is van verkeerd gebruik, onjuiste behandeling of normale slijtage.

Fabrikant

Neomounts B.V.
Wateringweg 62, 2031 EJ Haarlem, Nederland



DE

Tischsteckdose mit Klemme

- Netz Kabel 1,4 m mit Schukostecker
- Schukosteckdose (3x)
- Verstellbare Tischklemme
- USB-C-Ladeanschluss (C1 & C2)
- USB-A-Ladeanschluss (A1)
- Ein-/Ausschalter mit Kontrollleuchte

Verwendungszweck

Die Tischsteckdose mit USB-Anschlüssen ist für den Anschluss von bis zu drei 230V-Geräten und das Aufladen von USB-Geräten über die integrierten Schnellladeanschlüsse vorgesehen. Um eine sichere und gewährleisten, befolgen Sie bitte die Anweisungen des Herstellers zur korrekten Installation.

Wichtige Sicherheitsinformationen

Bitte lesen Sie dieses Handbuch vor der Verwendung des Produkts sorgfältig durch und bewahren Sie es zum späteren Nachschlagen auf. Bei Unklarheiten wenden Sie sich bitte an den Verkäufer. Der Hersteller haftet nicht für Schäden, die durch unsachgemäße Installation oder Verwendung entstehen. Unerlaubte Änderungen können zu Schäden oder Verletzungen führen und sind streng verboten. Jede nicht genehmigte Reparatur oder Änderung führt zum Erlöschen der Garantie. Der Hersteller behält sich das Recht vor, Produkteigenschaften zu ändern, ohne die Qualität zu beeinträchtigen.

WARNUNG!

Es besteht die Gefahr eines elektrischen Schlages! Verwenden Sie das Gerät nicht, wenn es beschädigt ist.



- Trennen Sie das Gerät von der Stromversorgung, bevor Sie Wartungsarbeiten durchführen.
- Achten Sie darauf, dass das Kabel während des Betriebs vollständig abgerollt ist, um eine Überhitzung zu vermeiden.
- Berühren Sie freiliegende Kontakte nicht mit Metallgegenständen.
- Tauchen Sie das Gerät nicht in Wasser oder andere Flüssigkeiten ein.
- Bedienen Sie das Gerät nicht mit nassen Händen.
- Verwenden Sie das Gerät nicht, wenn das Gehäuse beschädigt ist.
- Nicht in Reihe schalten.
- Versuchen Sie nicht, das Gerät selbst zu öffnen oder zu reparieren.
- Verwenden Sie das Gerät nur für seinen vorgesehenen Zweck.
- Nur für den Gebrauch in Innenräumen in trockenen Umgebungen geeignet.
- USB-Anschlüsse sind nur für IT-Geräte vorgesehen.
- Bewahren Sie das Gerät außerhalb der Reichweite von Kindern auf.
- Decken Sie das Gerät während des Gebrauchs nicht ab.
- Schützen Sie das Gerät vor direkter Sonneneinstrahlung, offenen Flammen, Wärmequellen und Feuchtigkeit.
- Lagern Sie das Gerät nicht bei extremen Temperaturen oder in feuchter Umgebung.
- Verhindern Sie das Eindringen von Staub und Feuchtigkeit in das Gerät.
- Verwenden Sie keine Lösungsmittel oder Reinigungsmittel. Reinigen Sie die Oberfläche des Gehäuses nur mit einem weichen, trockenen, fusselfreien Tuch. Vergewissern Sie sich, dass das Gerät von der Netzsteckdose getrennt ist.
- Beachten Sie die Hinweise unter Technische Daten zum sicheren Gebrauch.
- Der Hersteller haftet nicht für Geräte- oder Personenschäden, die durch unsach-

gemäße Installation oder eine andere als die in dieser Anleitung beschriebene Verwendung entstehen.

- Bei Unstimmigkeiten über die Bedingungen ziehen Sie bitte das Handbuch zur Rate.

Installation

- Platzieren Sie die Steckdose an der gewünschten Stelle auf einem Schreibtisch (max. Dicke 50 mm).
- Befestigen Sie die Steckdose auf dem Schreibtisch, indem Sie die Klemme (3) im Uhrzeigersinn drehen.
- Schließen Sie das Netzkabel (1) an eine Wandsteckdose an.
- Schließen Sie Ihre Geräte an die Steckdosen (2) oder USB-Ladeanschlüsse (4 und 5) an.

Bedienung

- Drücken Sie die Ein/Aus-Taste (6), bis ein Klicken zu hören ist, um die Steckdosen (2) einzuschalten. Die Kontrollleuchte leuchtet auf, um anzuzeigen, dass die Steckdosen betriebsbereit sind.
- Drücken Sie die Einschalttaste (6) erneut, um die Steckdosen auszuschalten. Die Kontrollleuchte erlischt, um anzuzeigen, dass die Steckdosen ausgeschaltet sind.
- Die USB-Ladeanschlüsse (4 und 5) liefern kontinuierlich Strom, wenn das Netzkabel (1) an eine Wandsteckdose angeschlossen ist.

Demontage

- Ziehen Sie das Netzkabel (1) aus der Wandsteckdose.
- Trennen Sie die Steckdose vom Schreibtisch, indem Sie die Klemme (3) gegen den Uhrzeigersinn drehen.

Entsorgung

Das Verpackungsmaterial und die Steckdosenleiste sollten entsprechend den örtlichen Vorschriften entsorgt werden.



Dieses Produkt enthält wiederverwertbares Verpackungsmaterial. Stellen Sie sicher, dass das Material entsprechend den örtlichen Richtlinien ordnungsgemäß für das Recycling sortiert wird.



Die Buchstaben innerhalb des Symbols beziehen sich auf das spezifische Material, das recycelt werden kann. PAP20-22: Papier und Karton.



Der Text innerhalb des Symbols bezieht sich auf den spezifischen Abfallbehälter gemäß den örtlichen Richtlinien.



Dieses Gerät ist recyclebar. Entsorgen Sie es nicht mit dem Hausmüll.

Technische Daten

230VAC | 50Hz | IP20
3x Steckdose | Typ F (Schuko)
Max. Leistung: 3680W | 230VAC 16A
1x Typ-A + 2x Typ-C QC3.0 PD 20W
Stromkabel: 1,4m | H05VV-F | 3G 1,5mm²

Ausgang Einzelport

C1: 5VDC 3A | 9VDC 2,22A | 12VDC 1.67A
C2: 5VDC 3A | 9VDC 2,22A | 12VDC 1.67A
A1: 5VDC 3A | 9VDC 2A | 12VDC 1,5A

Ausgang mehrere Ports

C1 + C2 + A1:
5VDC | 3,4A | 17W max.

Garantie

Für diese Steckdosenleiste gilt eine Garantie von 5 Jahren auf Material- und Herstellungsfehler. Sollten während dieser Zeit Probleme aufgrund von Herstellungsfehlern auftreten, wird das defekte Produkt ersetzt. Bitte beachten Sie, dass diese Garantie nicht für Schäden gilt, die durch Missbrauch, unsachgemäße Handhabung oder normalen Verschleiß entstehen.

Hersteller

Neomounts B.V.
Wateringweg 62, 2031 EJ Haarlem, Die Niederlande



FR

Multiprise de bureau avec pince

- Câble d'alimentation de 1,4 m avec fiche Schuko
- Prise Schuko (3x)
- Pince de bureau réglable
- Port de charge USB-C (C1 & C2)
- Port de charge USB-A (A1)
- Interrupteur d'alimentation avec voyant lumineux

Utilisation prévue

La prise de bureau avec USB- est conçue pour brancher jusqu'à trois appareils 230V et charger des appareils USB via les ports de charge rapide intégrés. Suivez les instructions du fabricant pour une installation sûre et correcte.

Informations de sécurité importantes

Veillez lire attentivement ce manuel avant d'utiliser le produit et conservez-le pour référence ultérieure. En cas de doute, contactez le vendeur. Le fabricant n'est pas responsable des dommages résultant d'une installation ou d'une utilisation incorrecte. Les modifications non autorisées peuvent entraîner des dommages ou des blessures et sont strictement interdites. Toute réparation ou modification non autorisée annule la garantie. Le fabricant se réserve le droit de modifier les caractéristiques du produit sans en affecter la qualité.

AVERTISSEMENT !

Il existe un risque d'électrocution ! N'utilisez pas l'appareil s'il est endommagé.



- Débranchez l'appareil de l'alimentation électrique avant d'effectuer l'entretien.
- Veillez à ce que le câble soit entièrement déroulé pendant le fonctionnement de l'appareil afin d'éviter toute surchauffe.
- Ne pas toucher les contacts exposés avec des objets métalliques.
- Ne pas immerger l'appareil dans l'eau ou dans d'autres liquides.

- Ne pas utiliser l'appareil avec des mains mouillées.
- Ne pas utiliser l'appareil si le boîtier est endommagé.
- Ne pas connecter en série.
- Ne pas essayer d'ouvrir ou de réparer l'appareil soi-même.
- N'utiliser l'appareil que pour l'usage auquel il est destiné.
- L'appareil ne peut être utilisé qu'à l'intérieur, dans un environnement sec.
- Les ports USB sont réservés aux appareils informatiques.
- Tenir l'appareil hors de portée des enfants.
- Ne pas couvrir l'appareil pendant son utilisation.
- Protéger l'appareil de la lumière directe du soleil, des flammes nues, des sources de chaleur et de l'humidité.
- Ne pas stocker l'appareil à des températures extrêmes ou dans un environnement humide.
- Empêcher la poussière et l'humidité de pénétrer dans l'appareil.
- N'utilisez pas de solvants ou de produits de nettoyage. Nettoyez uniquement la surface du boîtier avec un chiffon doux, sec et non pelucheux. Veillez à ce que le produit soit débranché de la prise secteur.
- Suivez les informations données dans les spécifications techniques pour une utilisation en toute sécurité.
- Le fabricant n'est pas responsable des dommages matériels ou corporels résultant d'une installation incorrecte ou d'une utilisation autre que celle décrite dans ce manuel.
- Se référer au manuel en cas de litige sur les conditions d'utilisation.

Installation

- Placez la prise à l'endroit souhaité sur un bureau (épaisseur maximale de 50 mm).
- Fixer la prise au bureau en tournant la pince (3) dans le sens des aiguilles d'une montre.
- Brancher le câble d'alimentation (1) sur une prise murale.
- Connectez vos appareils aux prises de courant (2) ou aux ports de charge USB (4 et 5).

Fonctionnement

- Appuyez sur le bouton marche/arrêt (6) jusqu'à ce que vous entendiez un déclic pour allumer les prises (2). Le voyant s'allume pour indiquer que les prises sont opérationnelles.
- Appuyer à nouveau sur le bouton marche/arrêt (6) pour éteindre les prises. Le voyant s'éteint pour indiquer que les prises sont éteintes.
- Les ports de charge USB (4 et 5) fournissent une alimentation continue lorsque le câble d'alimentation (1) est branché sur une prise murale.

Démontage

- Débranchez le câble d'alimentation (1) de la prise murale.
- Débranchez la prise du bureau en tournant la pince (3) dans le sens inverse des aiguilles d'une montre.

Mise au rebut

Les matériaux d'emballage et la barrette d'alimentation doivent être éliminés conformément aux réglementations locales.



Ce produit contient des matériaux d'emballage recyclables. Veillez à ce que les matériaux soient correctement triés pour être recyclés conformément aux directives locales.



Les lettres à l'intérieur du symbole font référence au matériau spécifique qui peut être recyclé. PAP20-22 : papier et carton.



