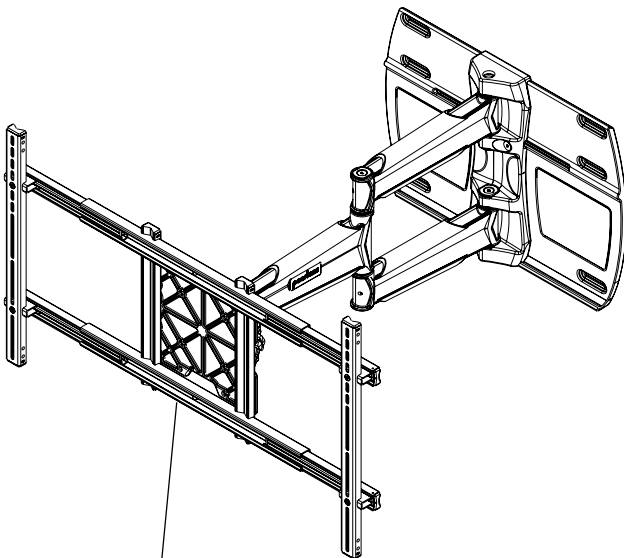


Anbringung und Zusammenbau: SmartMount™-Gelenkarm-Wandhalter für Flachbildschirme von 37 bis 71 Zoll (94 - 180 cm)

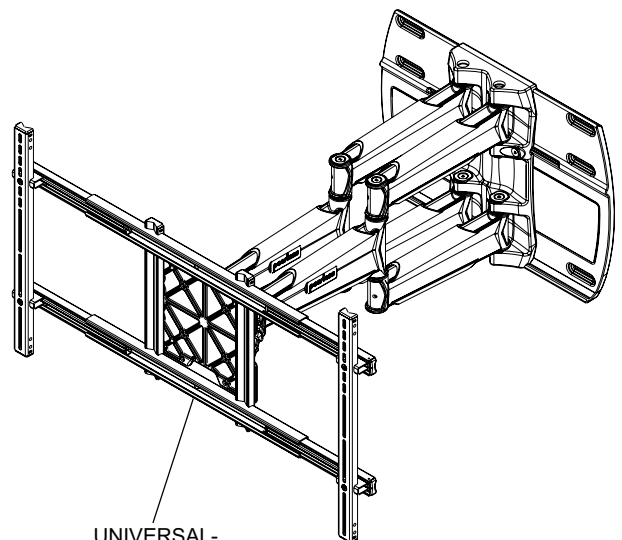
Modelle Nr.	Bildschirmgröße	Maximale Tragfähigkeit:
RTFPA50U, RTFPA50US, SA750P, SA750P-S, SA750PU, SA750PU-S, SWS450/BK, SWS450/SI	37" - 63" (94 - 160 cm)	150 lbs (68 kgs)
RTFPA63U, RTFPA63US, SA760PU*, SA760PU-S*	37" - 63" (94 - 160 cm)	200 lbs (91 kg)
SA760P*, SA760P-S*	37" - 71" (94 - 180 cm)	



*nicht UL oder GS-zugelassene



UNIVERSAL-ADAPTERHALTERUNG
TEIL DES LIEFERUMFANGS VON
RTFPA50U, RTFPA50US, SA750PU,
SA750PU-S, SWS450/BK, SWS450/SI



UNIVERSAL-ADAPTERHALTERUNG
TEIL DES LIEFERUMFANGS VON
RTFPA63U, RTFPA63US,
SA760PU, SA760PU-S

Merkmale:

- U-Rinne und U-Abdeckung für saubere und einfache Kabelführung
- Horizontaleinstellung von insgesamt 10,75 Zoll (7,75 Zoll für Doppelarmmodelle) für eine ideale Bildschirmpositionierung
- +15°/-5° Neigungsverstellung durch einmaliges Antippen
- Zwei Ausbrechteile für optimalen Kabelzugang
- Drei Gelenkpunkte bis zu 180° schwenkbar

HINWEIS: Lesen Sie bitte das gesamte Anleitungsblatt durch, bevor Sie mit Anbringung und Zusammenbau beginnen.

⚠ ACHTUNG

- Beginnen Sie mit der Anbringung Ihres Peerless-Produkts erst, nachdem Sie die in dieser Montageanleitung enthaltenen Anleitungen und Achtungshinweise gelesen und sich gründlich mit ihnen vertraut gemacht haben. Falls Sie Fragen hinsichtlich irgendeiner der Anleitungen oder Achtungshinweise haben, wenden Sie sich in den USA bitte an den Peerless-Kundendienst unter der Rufnummer 1-800-865-2112. Kunden im Ausland wenden sich bitte an den örtlichen Vertragshändler.
- Dieses Produkt darf nur von Personen mit guten mechanischen Fähigkeiten montiert werden, die über Erfahrung in den Grundlagen der Baukonstruktion verfügen und diese Anleitungen vollkommen verstehen.
- Vergewissern Sie sich, dass die tragende Fläche das Gesamtgewicht der Geräte und allen daran angebrachten Befestigungsteilen und Komponenten sicher tragen kann.
- Die maximale Tragfähigkeit darf niemals überschritten werden. Siehe Seite 15.
- Achten Sie bei der Anbringung an Holzständern darauf, dass die Befestigungsschrauben jeweils in der Mitte der Holzständer verankert sind. Am besten eignet sich ein Balkenfinder mit genauer Kantenanzeige.
- Ziehen Sie immer eine zusätzliche Person heran oder verwenden Sie mechanische Hebeegeräte, um Geräte sicher zu heben und zu positionieren.
- Ziehen Sie die Schrauben fest an, ohne sie zu überdrehen. Durch Überdrehen können die Teile beschädigt werden, wodurch ihr Haltevermögen stark reduziert wird.
- Dieses Produkt ist nur für den Gebrauch innerhalb von Gebäuden bestimmt. Eine Verwendung dieses Produkts im Freien kann zu Produktausfall und Personenschaden führen.
- Dieses Produkt wurde nur für die Anbringung an den folgenden Wandkonstruktionen ausgelegt:

WANDKONSTRUKTION

- HOLZSTÄNDER
- HOLZBALKEN
- MASSIVBETON
- PORENBETONSTEIN
- METALLSTÄNDER
- ZIEGEL
- ANDERE ODER NICHT SICHER?

ERFORDERLICHE BEFESTIGUNGSTEILE

- INBEGRIFFEN
- INBEGRIFFEN
- INBEGRIFFEN
- INBEGRIFFEN
- NUR MIT METALLSTÄNDER-ZUBEHÖRSATZ VON PEERLESS ANBRINGEN
- QUALIFIZIERTEN FACHMANN KONSULTIEREN
- QUALIFIZIERTEN FACHMANN KONSULTIEREN

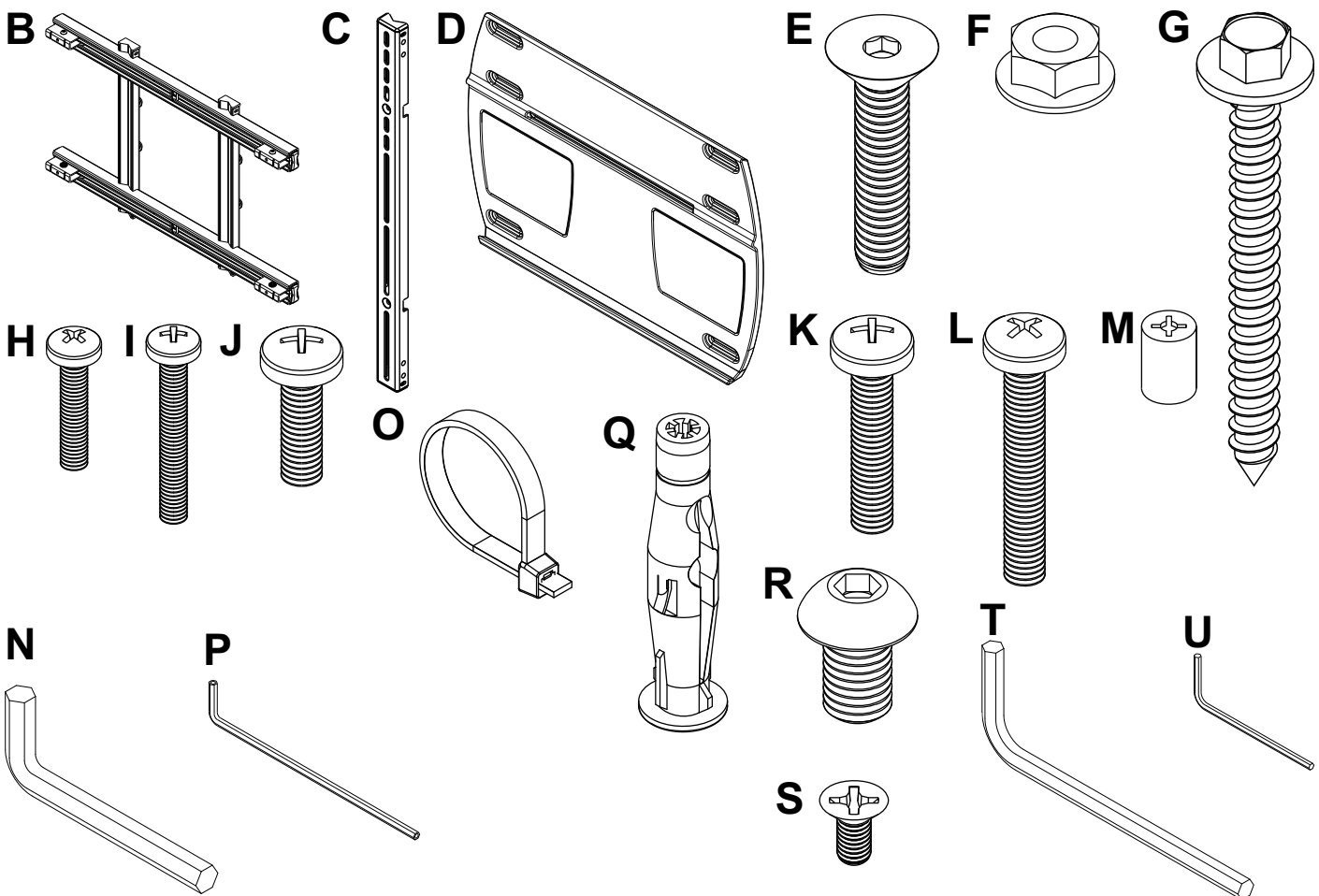
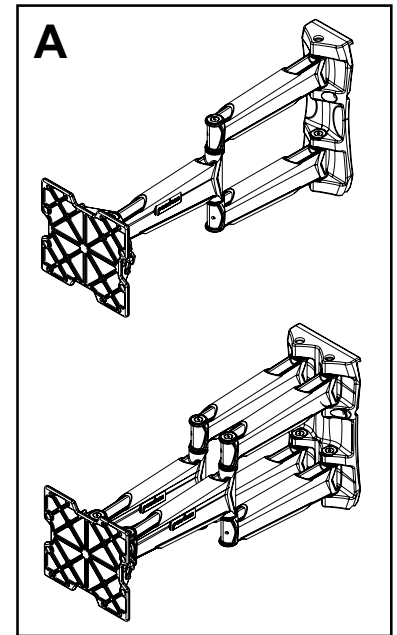
Für den Zusammenbau erforderliche Werkzeuge

- Balkenfinder (Balkenfinder mit genauer Kantenanzeige empfohlen)
- Kreuzschlitzschraubendreher
- Bohrer
- ,4 Zoll (10 mm) Bit für Beton- und Porenbetonsteinwand
- 3/16 Zoll (5 mm) Bit für Holzständerwand
- Wasserwaage

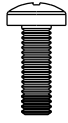
Inhaltsverzeichnis

Teilleiste.....	17
Armeinstellung.....	19
Anbringung an Wand mit zwei Holzständerreihen.....	20
Anbringung an Massivbeton und Porenbetonstein.....	21
Anbringung der Universal-Adapterhalterung.....	22
Anbringung der Adapterplatte am Bildschirm unter Verwendung von VESA®-Montagemustern.....	26
Anbringung und Abnahme des Flachbildschirms.....	27
Einstellung des Flachbildschirms.....	27
Kabelführung.....	28

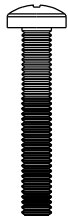
SA750P, SA750P-S	RTFPA50U, RTFPA50US, SA750PU, SA750PU-S, SWS450/BK, SWS450/SI	SA760P, SA760P-S	RTFPA63U, RTFPA63US, SA760PU, SA760PU-S,			
				Vergewissern Sie sich vor Beginn der Arbeiten, dass alle dargestellten Teile mit Ihrem Produkt mitgeliefert wurden. Die Teile können etwas anders als in der Abbildung aussehen.		
Teileliste						
Beschreibung				Schwarz Anz. Teile Nr.	Silber Teile Nr.	
X	X			A Arm (Einzelarm) (Doppelarm)	1 201-0275 201-0276	201-0275-S 201-0276-S
	X		X	B Universal-Adapterhalterung	1 201-P1367	201-C4367
	X		X	C Bildschirmhalterung	2 201-P1396	201-C4396
X	X	X	X	D Wandplatte	1 201-0244	201-0244-S
X	X	X	X	E 5/16-18 x 44 mm Flachkopf-Inbusschraube	2 520-1332	520-2332
X	X	X	X	F 5/16 Zoll 18 Mutter	2 530-1034	530-2034
	X		X	G 5/16 x 76 mm Holzschraube	6 520-1243	520-2243
	X		X	H M4 x 20 mm Schrauben	4 504-9020	504-2020
X	X	X	X	I M4 x 30 mm Schrauben	4 520-1133	520-2133
X	X	X	X	J M6 x 20 mm Schrauben	4 520-9402	520-2402
	X		X	K M6 x 30 mm Schrauben	4 510-9109	510-2109
X	X	X	X	L M6 x 40 mm Schrauben	4 520-1584	520-1207
	X		X	M Abstandhalter	4 590-5005	590-5003
X	X	X	X	N 3/16 Zoll Inbusschlüssel	1 560-9713	560-9713
X	X	X	X	O Kabelbinder	12 590-1168	590-1168
	X		X	P 4 mm Inbusschlüssel	1 560-9646	560-9646
	X		X	Q Bentondübel	6 590-0321	590-0321
	X		X	R M10 x 15 mm Schrauben	4 520-9262	520-9534
	X		X	S M5 x 10 mm Kreuzschlitz-Senkkopfschrauben	4 520-1573	520-2573
	X		X	T 6 mm Inbusschlüssel	1 560-9716	560-9716
	X		X	U 3 mm Inbusschlüssel	1 560-0073	560-0073



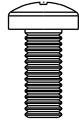
BEFESTIGUNGSTEILE FÜR ADAPTERHALTERUNG



M4 x 12 mm (4)
(504-9013)



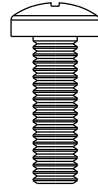
M4 x 25 mm (4)
(504-1015)



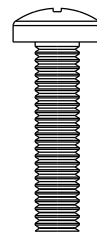
M5 x 12 mm (4)
(520-1027)



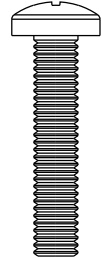
M5 x 25 mm (4)
(520-9543)



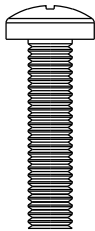
M6 x 12 mm (4)
(520-1128)



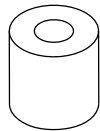
M6 x 20 mm (4)
(520-9402)



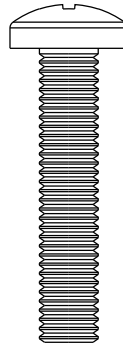
M6 x 30 mm (4)
(510-9109)



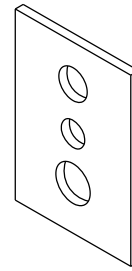
M6 x 25 mm (4)
(520-1208)



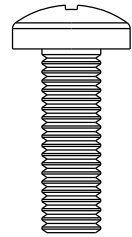
,5 Zoll abstandhalter (4)
(540-1057)



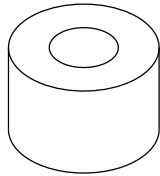
M8 x 40 mm (4)
(520-1136)



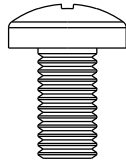
Mehrloch-
scheibe (6)
(580-1036)



M8 x 25 mm (4)
(520-1031)



,75 Zoll abstandhalter (4)
(540-1059)



M8 x 16 mm (6)
(520-9257)

Einstellung des Arms an der Wandplatte

- 1** **HINWEIS:** Beim Anbringen der Wandplatte (D) an Holzständerwänden müssen die Schlitzlöcher in der Wandplatte (D) über den Holzständern liegen. Bestimmen Sie wie in Abbildung 1.1 gezeigt die gewünschte Stelle für den Mittelpunkt des Bildschirms (siehe Schritt 2) und hängen Sie dann den Arm an der Wandplatte (D) ein (siehe Abbildung 1.2).

Befestigen Sie den Arm (A) mit einem 3/16 Zoll Inbusschlüssel (N) und den zwei 5/16-18 x 44 mm Flachkopf-Inbusschrauben (E) und den zwei 5/16 Zoll 18 Muttern (F) an der Wandplatte (D) (siehe Abbildung 1.3). **HINWEIS: BEIDE 5/16-18 x 44 mm Flachkopf-Inbusschrauben (E) müssen mit den 5/16 Zoll 18 Muttern (F) sicher an der Wandplatte befestigt werden. Den Arm nicht einstellen, wenn der Bildschirm befestigt ist.**

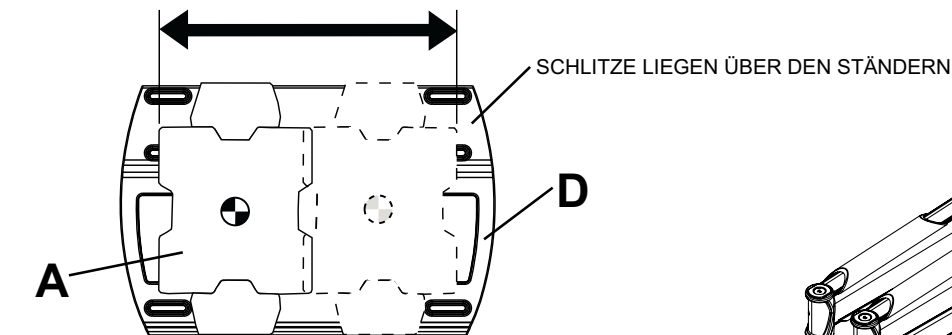


Abbildung 1.1

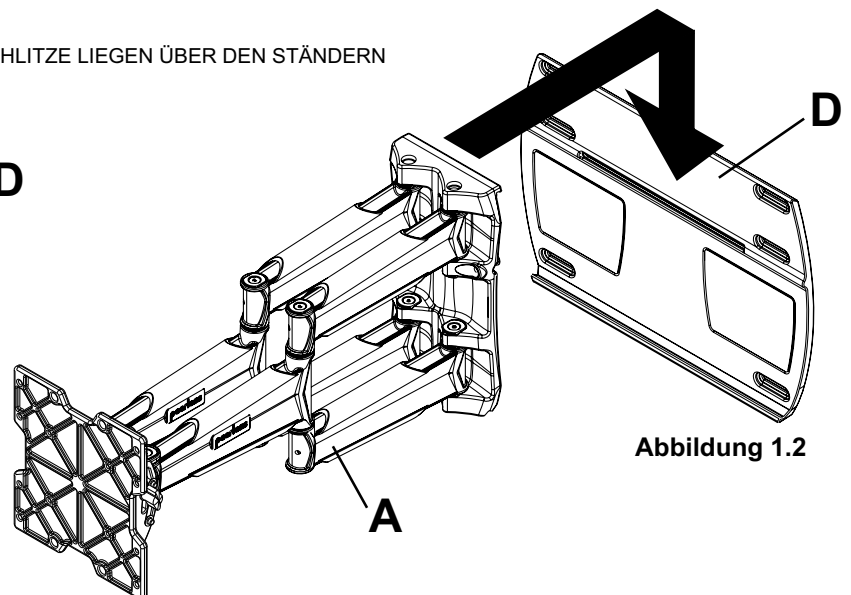


Abbildung 1.2

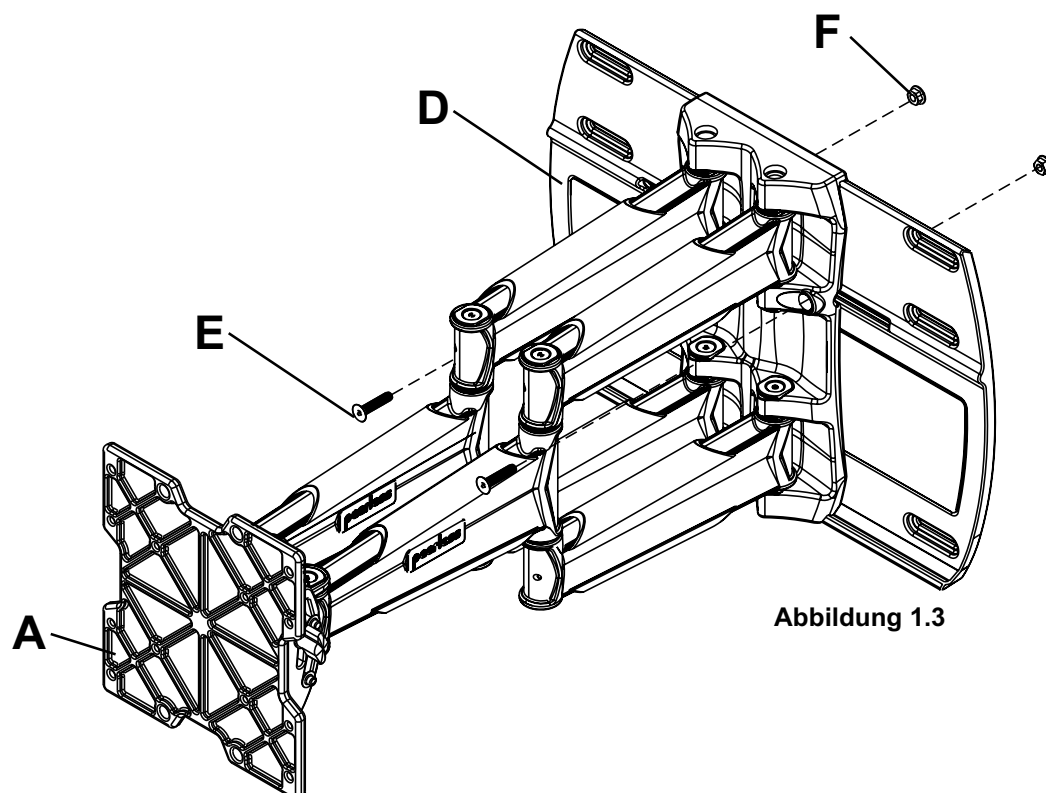


Abbildung 1.3

Anbringung an Wand mit zwei Holzständerreihen

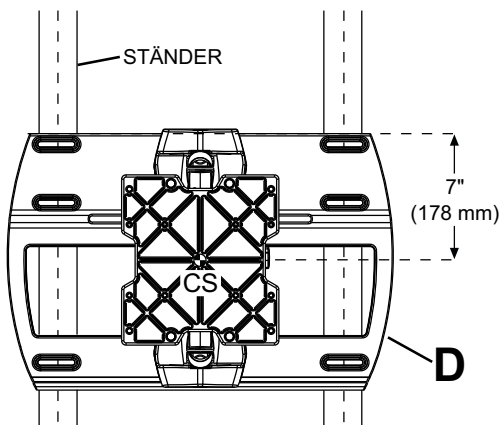
⚠ ACHTUNG

- Bei der Anbringung muss darauf geachtet werden, dass die Wand die kombinierte Last von Bildschirm und allen Befestigungsteilen und -komponenten tragen kann.
- Ziehen Sie die Schrauben fest genug an, dass die Wandplatte sicher befestigt ist, doch ohne sie zu überdrehen. Durch Überdrehen können die Schrauben beschädigt werden, wodurch ihr Haltevermögen stark reduziert wird.
- Das Drehmoment darf 80 in. • lb (9 Nm.) auf keinen Fall überschreiten.
- Achten Sie darauf, dass die Befestigungsschrauben jeweils in der Mitte der Holzständer verankert werden. Am besten eignet sich ein Balkenfinder mit genauer Kantenanzeige.
- Die mitgelieferten Befestigungsteile sind für die Befestigung des Halters durch Trocken- oder Putzwand standardmäßiger Stärke in Holzständer vorgesehen. Für die Anbringung an anders konstruierten Wänden müssen andere (nicht UL-zugelassene) Befestigungsteile verwendet werden.

2 Bestimmen Sie die gewünschte Stelle für den Mittelpunkt des Bildschirms an der Wand und markieren Sie sie mit einem Bleistift. Messen Sie von dieser Stelle aus 178 mm (7 Zoll) nach oben über den gewünschten Mittelpunkt des Bildschirms und ziehen Sie eine waagerechte Linie für die Platzierung der Wandplattenschablone. Die Wandplatte (**D**) kann an zwei Ständern angebracht werden, die 40,6 cm (16 Zoll) auseinander liegen. Bestimmen Sie die Kanten der Ständer mithilfe eines Balkenfinders. Am besten eignet sich ein Balkenfinder mit genauer Kantenanzeige. Verwenden Sie die Kanten als Richtlinie und ziehen Sie eine senkrechte Linie entlang der Mitte der Ständer. Richten Sie die Oberkante der Schablone (Oberkante der Wandplatte) mit der waagerechten Linie aus und legen Sie die Schlitze der Wandplattenschablone über die Mittellinie der Holzständer. Richten Sie die Schablone (Wandplatte) waagrecht an der Wand aus und markieren Sie die Mitte der sechs Montagebohrungen. Achten Sie dabei darauf, dass die Montagebohrungen sich jeweils auf der Mittellinie der Ständer befinden. Bohren Sie sechs Löcher mit einem Durchmesser von 4,8 mm (3/16 Zoll) und einer Tiefe von 76 mm (3 Zoll). Richten Sie die Wandplatte (**D**) waagrecht an der Wand aus und befestigen Sie sie mit den 5/16 x 76 mm Holzschrauben (**G**) (siehe Abbildung 2.2).

HINWEIS: Wie in Detailansicht 1 gezeigt kann die Wandplatte (bzw. der Schlitz) nach beiden Seiten von der Mitte der Holzschraube (**G**) und des Ständers aus um 22 mm (0,875 Zoll) verschoben werden.

FAHREN SIE MIT SCHRITT 3 FORT.



CS = BILDSCHIRMMITTE

Abbildung 2.1

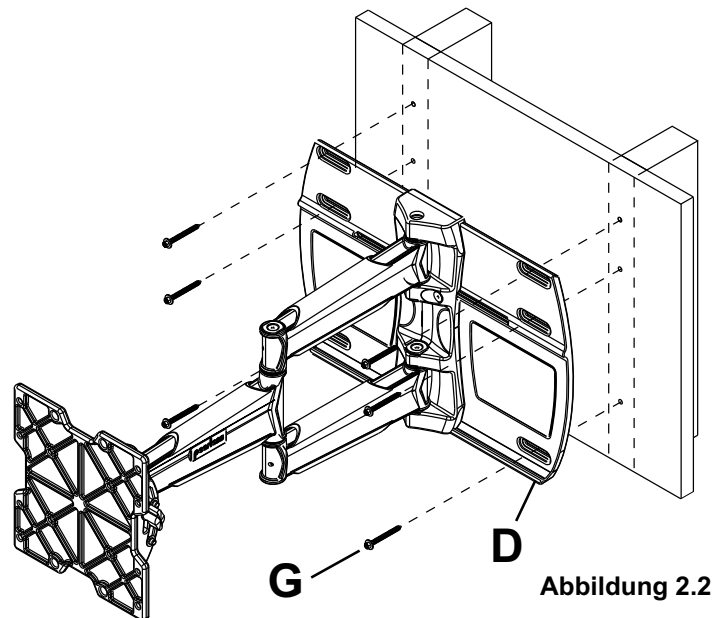
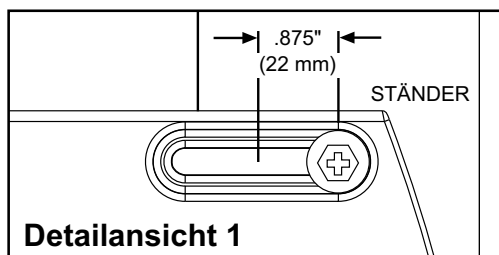


Abbildung 2.2



Detailansicht 1

Anbringung an Massivbeton oder Porenbetonstein

⚠ ACHTUNG

- Bei der Anbringung von Peerless-Wandhaltern an Porenbetonstein muss sichergestellt werden, dass die tatsächliche Stärke des Betons, in den das Loch für die Betondübel gebohrt wird, mindestens 35 mm (1 3/8 Zoll) beträgt. Bohren Sie nicht in Mörtelfugen! Achten Sie darauf, dass die Anbringung an einem massiven Teil des Blocks erfolgt, im Allgemeinen mindestens 25 mm (1 Zoll) von der Blockseite entfernt. Die Porenbetonsteine müssen den Spezifikationen der ASTM-Norm C-90 entsprechen. Wir empfehlen, zum Bohren des Lochs anstelle eines Schlagbohrers einen standardmäßigen Elektrobohrer bei niedriger Einstellung zu verwenden, um zu verhindern, dass die Bohrungsrückseite beim Eintritt in einen Leer- oder Hohlraum ausbricht.
- Die Betondruckfestigkeit muss mindestens 2000 psi betragen. In Beton mit geringerer Druckfestigkeit kann der Betondübel u. U. nicht halten.
- Vergewissern Sie sich, dass die Wand das Vierfache des Gesamtgewichts von Geräten und allen daran angebrachten Befestigungsteilen und Komponenten sicher tragen kann.

- 2** Bestimmen Sie die gewünschte Stelle für den Mittelpunkt des Bildschirms an der Wand und markieren Sie sie mit einem Bleistift. Messen Sie von dieser Stelle aus 178 mm (7 Zoll) nach oben über den gewünschten Mittelpunkt des Bildschirms und ziehen Sie eine waagerechte Linie für die Platzierung der Wandplattenschablone. Richten Sie die Oberkante der Schablone (Wandplatte) mit der waagerechten Linie aus. Richten Sie die Schablone (Wandplatte) waagrecht an der Wand aus und markieren Sie die Mitte der sechs Montagebohrungen. Bohren Sie sechs Löcher mit einem Durchmesser von 10 mm (3/8 Zoll) und einer Tiefe von 76 mm (3 Zoll). Setzen Sie die Dübel (Q) in die Löcher ein, bis sie bündig mit der Wand abschließen (siehe Abbildung rechts). Halten Sie die Wandplatte (D) auf den Dübeln fest und befestigen Sie sie mit den 5/16 x 76 mm Schrauben (G) (siehe Abbildung 2.3). Richten Sie die Wandplatte waagrecht aus und ziehen Sie dann alle Befestigungsteile fest.

⚠ ACHTUNG

- Ziehen Sie die Schrauben fest genug an, dass die Wandplatte sicher befestigt ist, doch ohne sie zu überdrehen. Durch Überdrehen können die Schrauben beschädigt werden, wodurch ihr Haltevermögen stark reduziert wird.
- Das Drehmoment darf 80 in. • lb (9 Nm.) auf keinen Fall überschreiten.

⚠ ACHTUNG

- Betonspreizdübel müssen stets direkt am tragenden Beton angebracht werden.
- Betonspreizdübel dürfen auf keinen Fall an Beton befestigt werden, der mit Verputz, Trockenwandmaterial oder anderem Deckschichtmaterial bedeckt ist. Falls es nicht vermeiden lässt, die Montage an einer Betonfläche mit Deckschicht vorzunehmen, muss wie nachstehend dargestellt eine Senkung in die Deckschicht gebohrt werden. Vergewissern Sie sich, dass die Betondübel beim Anziehen der Schrauben nicht vom Beton weg gezogen werden. Falls der Verputz bzw. das Trockenwandmaterial dicker ist als 16 mm (5/8 Zoll), müssen von der für die Montage zuständigen Person Spezialbefestigungsteile bereitgestellt werden.

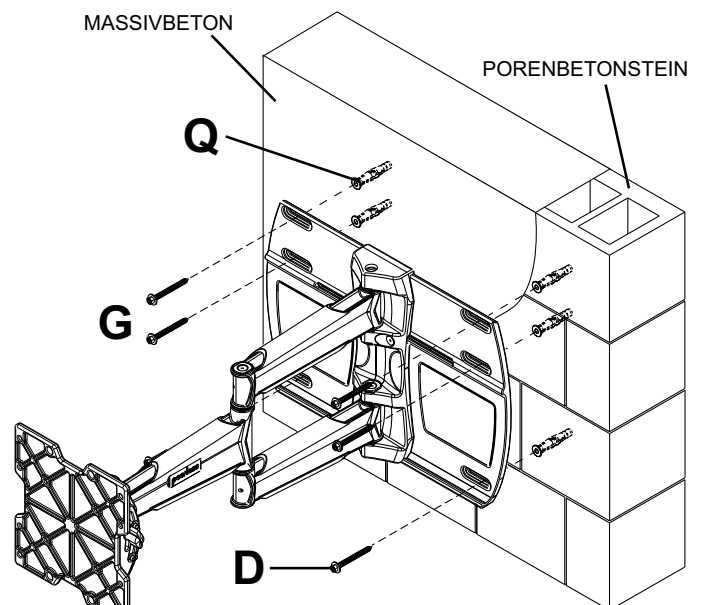
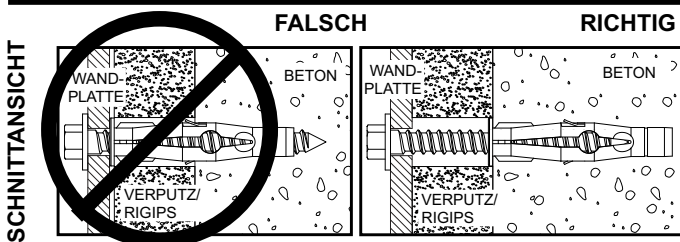
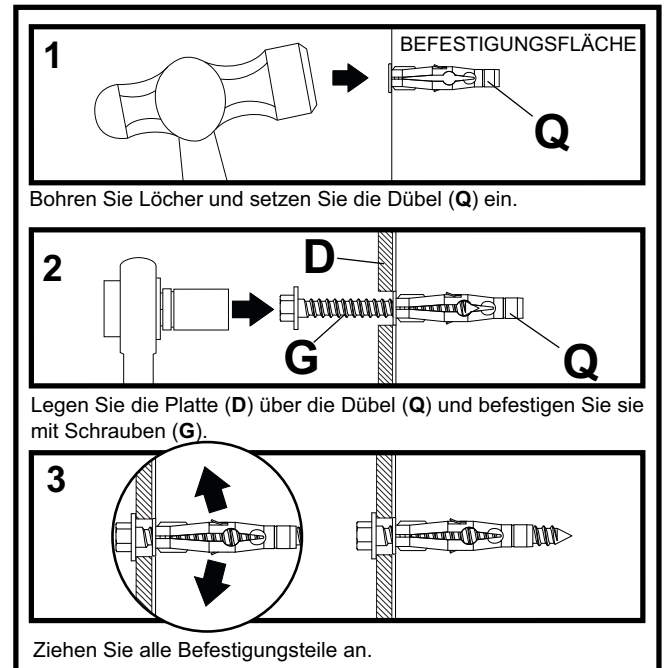
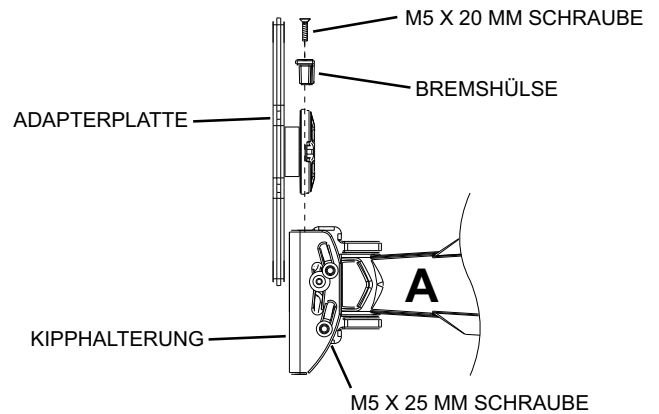


Abbildung 2.3

3

Nehmen Sie die beiden M5 x 20 mm Schrauben von der Bremshülse ab. Heben Sie die Adapterplatte wie in der Abbildung gezeigt aus der Kipphalterung.

HINWEIS: Die M5 x 25 mm Schraube muss eventuell ein paar Umdrehungen gelockert werden, damit die Adapterhalterung mit einem 4 mm Inbusschlüssel (P) ausgebaut werden kann.

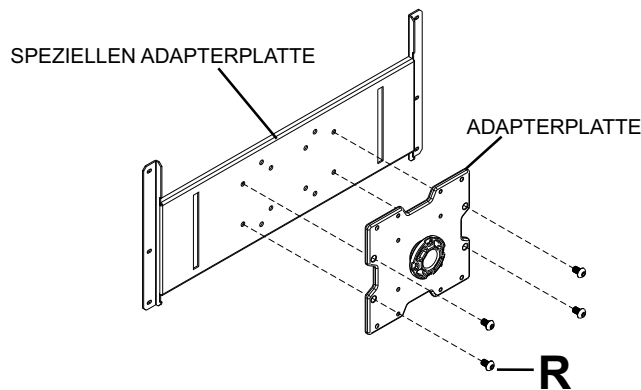
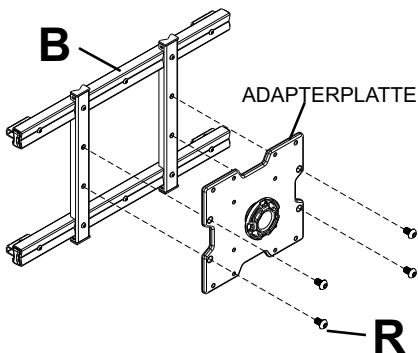


Anbringung der Universal-Adapterhalterung am Bildschirm

4

HINWEIS: Wenn der Bildschirm über ein VESA-Lochmuster verfügt, fahren Sie auf Seite 26 fort.

Befestigen Sie die Adapterplatte mit vier M10 x 15 mm Schrauben (R) wie in der Abbildung gezeigt an der Universal-Adapterhalterung (B) oder der speziellen Adapterplatte. Verwenden Sie dazu das in der Detailansicht 2 abgebildete Lochmuster. Ziehen Sie die Schrauben mit dem 6 mm Inbusschlüssel (T) an.

**4-1**

Nehmen Sie die Abdeckungen von den Bildschirmhalterungen (C) ab (siehe Abbildung 4.1). Befestigen Sie die zwei Bildschirmhalterungen (C) mit zwei M5 x 10 mm Kreuzschlitz-Senkkopfschrauben (S) an den Schiebern der Universal-Adapterhalterung (B) (siehe Abbildung 4.2).

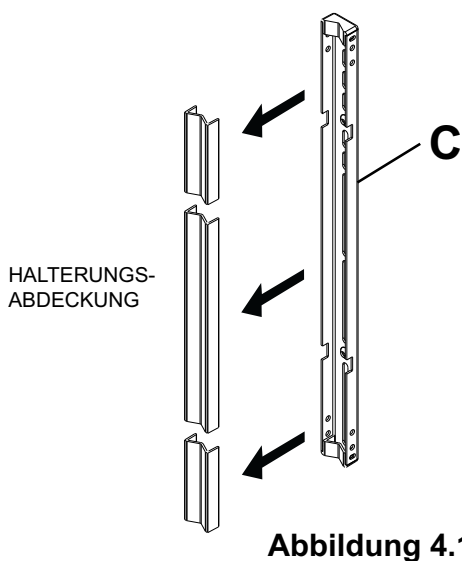


Abbildung 4.1

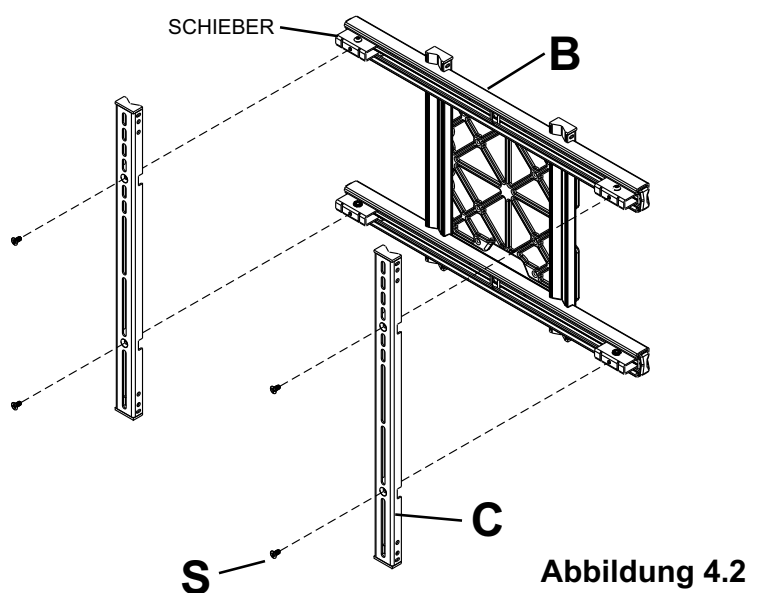


Abbildung 4.2

VORSICHT

- Ziehen Sie die Schrauben nicht zu fest an. Durch Überdrehen kann der Halter beschädigt werden. Das maximale Drehmoment zum Festziehen der M5 x 9 mm Schrauben der vertikalen Strebe und der M5 x 9mm Halbrundkopf-Inbusschrauben darf 3,95 Nm (35 in. • lb) nicht überschreiten.

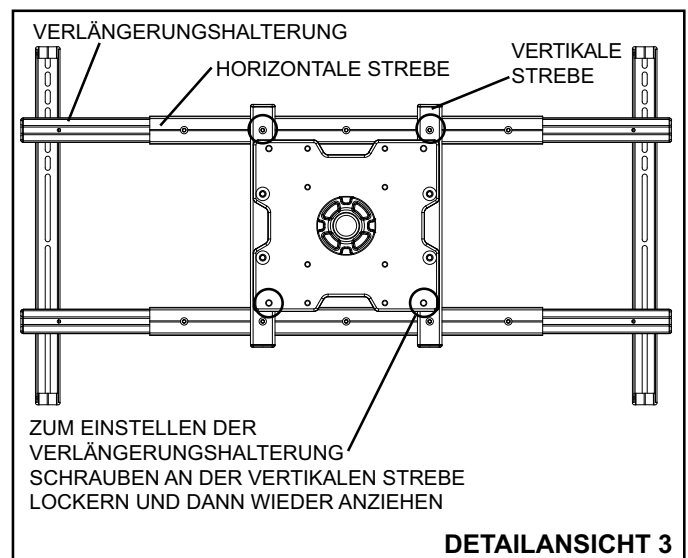
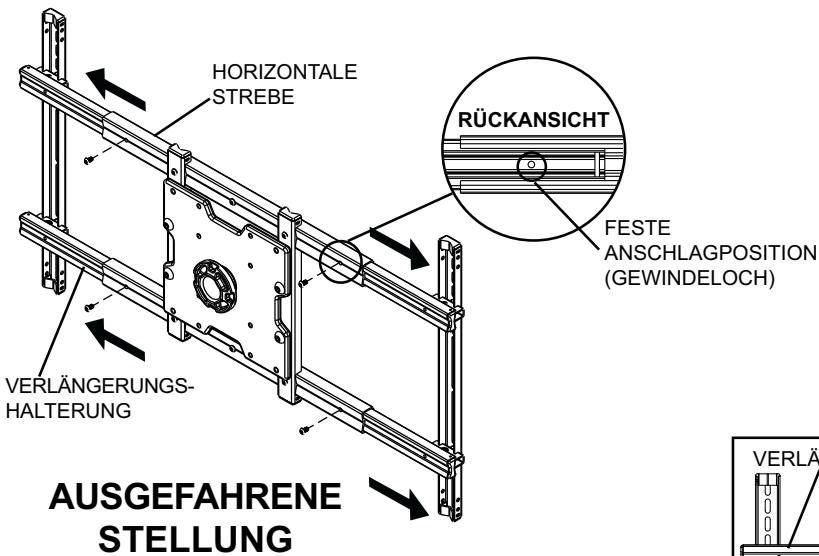
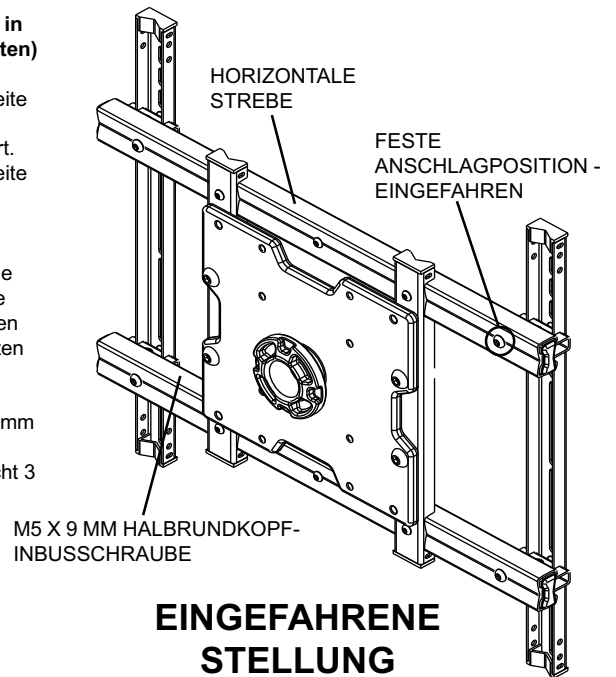
4-2

Die Universal-Adapterhalterung hat zwei feste Anschlagpositionen, mit denen die Verlängerungshalterungen mithilfe der M5 x 9 mm Schrauben in der eingefahrenen (siehe rechts) oder ausgefahrenen Stellung (siehe unten) arretiert werden.

Wenn der Abstand zwischen den Montagebohrungen an der Bildschirmrückseite 445 mm (17,5 Zoll) oder weniger beträgt, lassen Sie die Universal-Adapterhalterung in der eingefahrenen Stellung. Fahren Sie mit Schritt 4-3 fort. Wenn der Abstand zwischen den Montagebohrungen an der Bildschirmrückseite mehr als 445 mm (17,5 Zoll) beträgt, entfernen Sie die vier M5 x 9 mm Halbrundkopf-Inbusschrauben mit einem 3 mm Inbusschlüssel (U) von der Universal-Adapterhalterung (siehe unten).

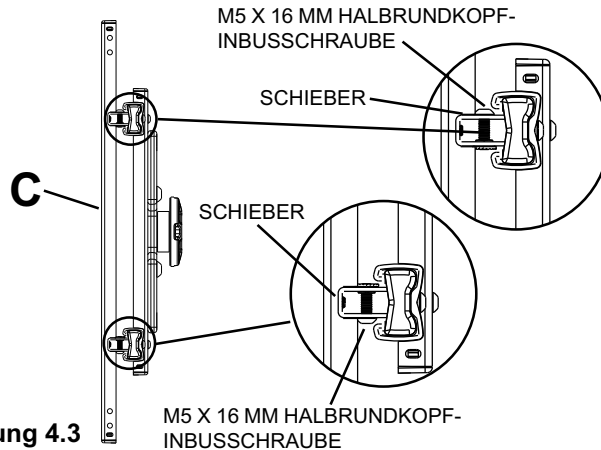
HINWEIS: Sie müssen u. U. zum Einstellen der Verlängerungshalterungen wie in Detailansicht 3 gezeigt die vier M5 x 9 mm Schrauben der vertikalen Strebe um eine volle Umdrehung lockern. Fahren Sie beide Verlängerungshalterungen bis an die festen Anschlagpositionen aus (Rückansicht des Gewindelochs unten abgebildet). Befestigen Sie die Verlängerungshalterung an der horizontalen Strebe. Ziehen Sie dazu die M5 x 9 mm Halbrundkopf-Inbusschrauben in den festen Anschlagpositionen der Verlängerungshalterung vollständig mit dem 3 mm Inbusschlüssel (U) an (siehe Rückansicht).

Ziehen Sie die M5 x 9 mm Schrauben der vertikalen Strebe wie in Detailansicht 3 gezeigt wieder fest.



4-3

Lockern Sie die Schrauben an den Schiebern der Universal-Adapterhalterung mit dem 3 mm Inbusschlüssel (U), bis sich die Bildschirmhalterungen frei in der Verlängerungshalterung (C) bewegen können.

**Abbildung 4.3**

⚠ ACHTUNG

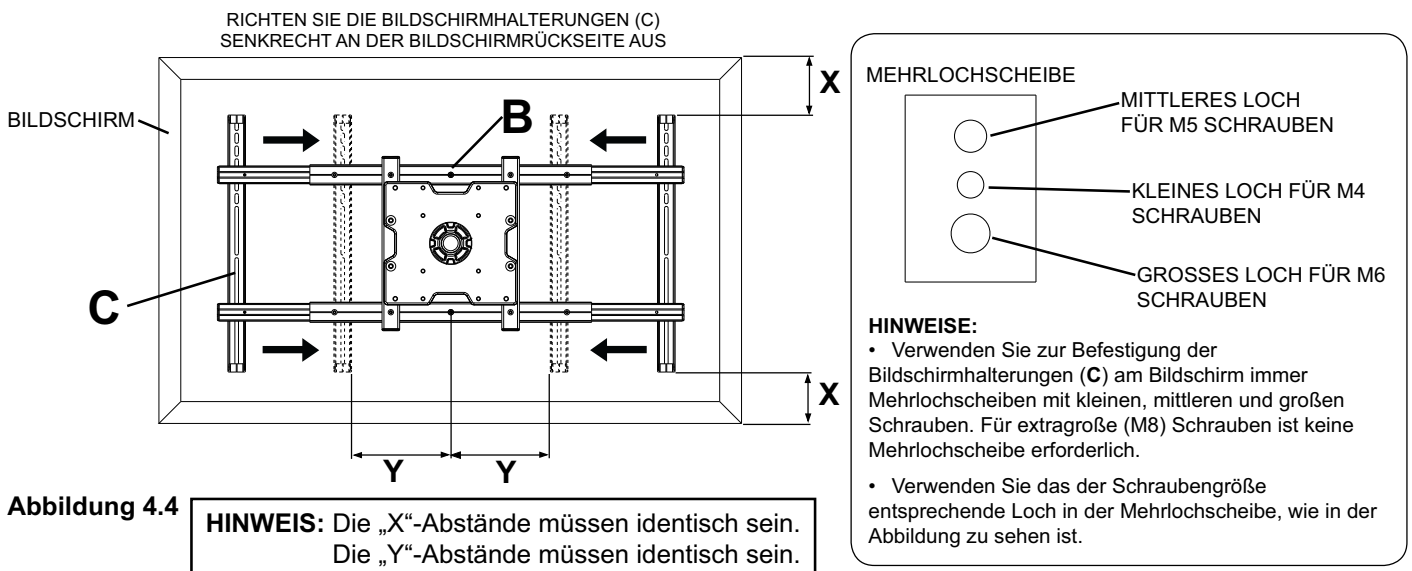
- Ziehen Sie die Schrauben so an, dass die Adapterhalterungen sicher befestigt sind. Ziehen Sie die Schrauben nicht zu fest an. Durch die beim Überdrehen entstehende Spannung können die Schrauben beschädigt werden, was ihr Haltevermögen stark reduziert und möglicherweise dazu führen kann, dass die Schraubenköpfe sich lösen. Das maximale Drehmoment zum Festziehen der Schrauben darf 40 in • lb (4,5 Nm) nicht überschreiten.
- Sind die Schrauben nicht um drei volle Umdrehungen in die Löcher des Bildschirms eingeschraubt oder stoßen sie unten an und die Halterung ist noch immer nicht sicher befestigt, kann der Bildschirm beschädigt werden oder das Produkt kann versagen.

4-4

HINWEIS: Siehe Seite 9 bzgl. der Einstellung der Verlängerungshalterungen der Universal-Adapterhalterung (B).

Legen Sie ein Tuch auf eine flache, ebene Oberfläche, die das Gewicht des Bildschirms tragen kann, damit der Bildschirm nicht zerkratzt wird. Legen Sie den Bildschirm mit der Vorderseite nach unten ab. Lesen Sie die Anleitungen des Bildschirmherstellers bzgl. des Entfernens von Knöpfen, Sockel, Abdeckung oder Schrauben an der Bildschirmrückseite, um die Anbringung der Bildschirmhalterungen (C) vorzubereiten. Passen Sie die Bildschirmhalterungen (C) so an, dass sie über den Montagebohrungen des Bildschirms liegen (siehe Abbildung 4.4). Wählen Sie die kleinen, mittleren, großen oder extragroßen Schrauben aus dem Befestigungsteilesortiment und befestigen Sie dann die Bildschirmhalterungen (C) am Bildschirm, wobei Sie gem. Abbildung 4.5. und 4.6 auf Seite 25 vorgehen. Ziehen Sie die M5 x 16 mm Schieber-Schrauben wie in Detailansicht 4.3 gezeigt wieder fest.

HINWEIS: Zum Befestigen der Bildschirmhalterungen sind die oberen und unteren Montagebohrungen zu verwenden. Wo immer mit den jeweiligen Befestigungsteilen und Bildschirmen möglich, sollten auch die mittleren Bohrungen verwendet werden. Achten Sie darauf, dass alle Bohrungen korrekt ausgerichtet sind und ziehen Sie dann die Schrauben mit einem Kreuzschlitzschraubendreher an.

**Abbildung 4.4**

HINWEIS: Die „X“-Abstände müssen identisch sein.
Die „Y“-Abstände müssen identisch sein.

HINWEIS: Fahren Sie bei Bildschirmen mit flacher Rückseite mit Schritt 4-5 fort. Fahren Sie bei Bildschirmen mit einer Wölbung oder Vertiefung an der Rückseite mit Schritt 4-6 fort.

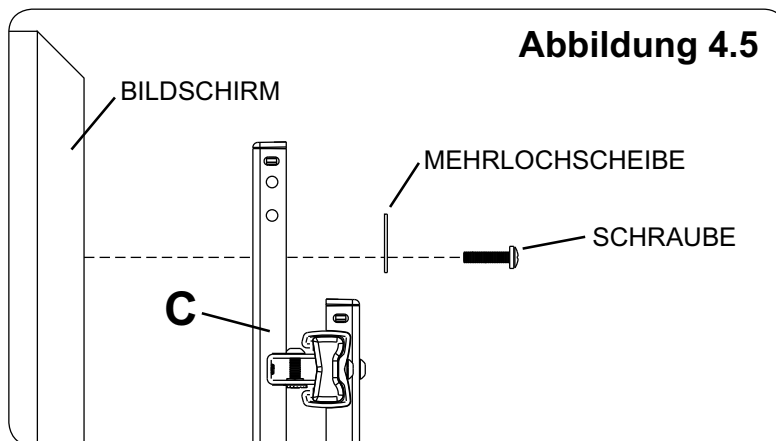
Bildschirme mit flacher Rückseite

4-5

Beginnen Sie mit der kürzesten Schraube und schrauben Sie diese wie unten gezeigt von Hand durch die Mehrlochscheibe und Bildschirmhalterungen (C) in den Bildschirm. Die Schraube muss sich um mindestens drei volle Umdrehungen in die Montagebohrung drehen lassen und gut festsitzen. Nicht zu stark anziehen. Wählen Sie eine längere Schraube aus dem Befestigungsteilesortiment, wenn sich die Schraube nicht um drei volle Umdrehungen in den Bildschirm schrauben lässt. Wiederholen Sie diesen Schritt bei den übrigen Montagebohrungen, richten Sie die Bildschirmhalterungen waagrecht aus und ziehen Sie die Schrauben an. Drücken Sie die Abdeckungen auf die Rückseite der Bildschirmhalterungen (C) (siehe Abbildung 4.1. auf S. 8).

HINWEIS: Je nach Bildschirmtyp sind keine Abstandhalter zu verwenden.

Wenden Sie sich mit Fragen an den Peerless-Kundendienst unter der Telefonnummer +1-800-865-2112 (innerhalb der USA). Besuchen Sie unsere Website, www.peerlessmounts.com/unl, bzgl. Informationen über die für Ihren Bildschirm passenden Befestigungsteile.

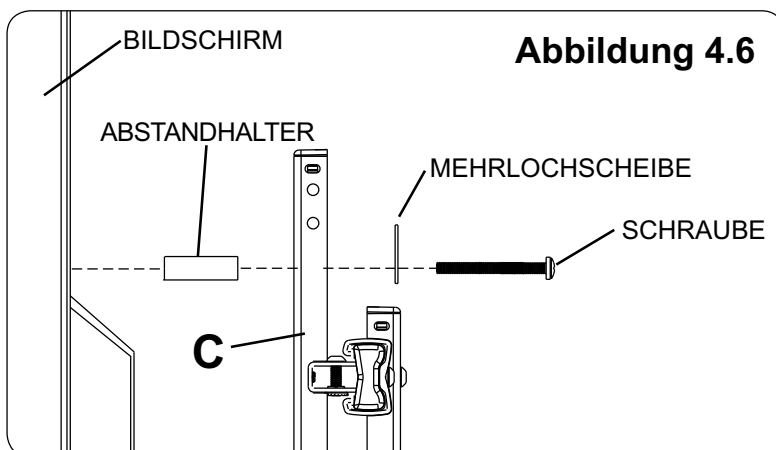


Bildschirme mit Wölbung oder Vertiefung an der Rückseite

4-6

Beginnen Sie mit der längeren Schraube und schrauben Sie diese in der unten abgebildeten Reihenfolge von Hand durch die Mehrlochscheibe, die Bildschirmhalterungen (C) und den Abstandhalter in den Bildschirm. Die Schraube muss sich um mindestens drei volle Umdrehungen in die Montagebohrung drehen lassen und gut festsitzen. Nicht zu stark anziehen. Wählen Sie eine längere Schraube aus dem Befestigungsteilesortiment, wenn sich die Schraube nicht um drei volle Umdrehungen in den Bildschirm schrauben lässt. Wiederholen Sie diesen Schritt bei den übrigen Montagebohrungen, richten Sie die Bildschirmhalterungen waagrecht aus und ziehen Sie die Schrauben an. Drücken Sie die Abdeckungen auf die Rückseite der Bildschirmhalterungen (C) (siehe Abbildung 4.1. auf S. 8).

Wenden Sie sich mit Fragen an den Peerless-Kundendienst unter der Telefonnummer +1-800-865-2112 (innerhalb der USA). Besuchen Sie unsere Website, www.peerlessmounts.com/unl, bzgl. Informationen über die für Ihren Bildschirm passenden Befestigungsteile.

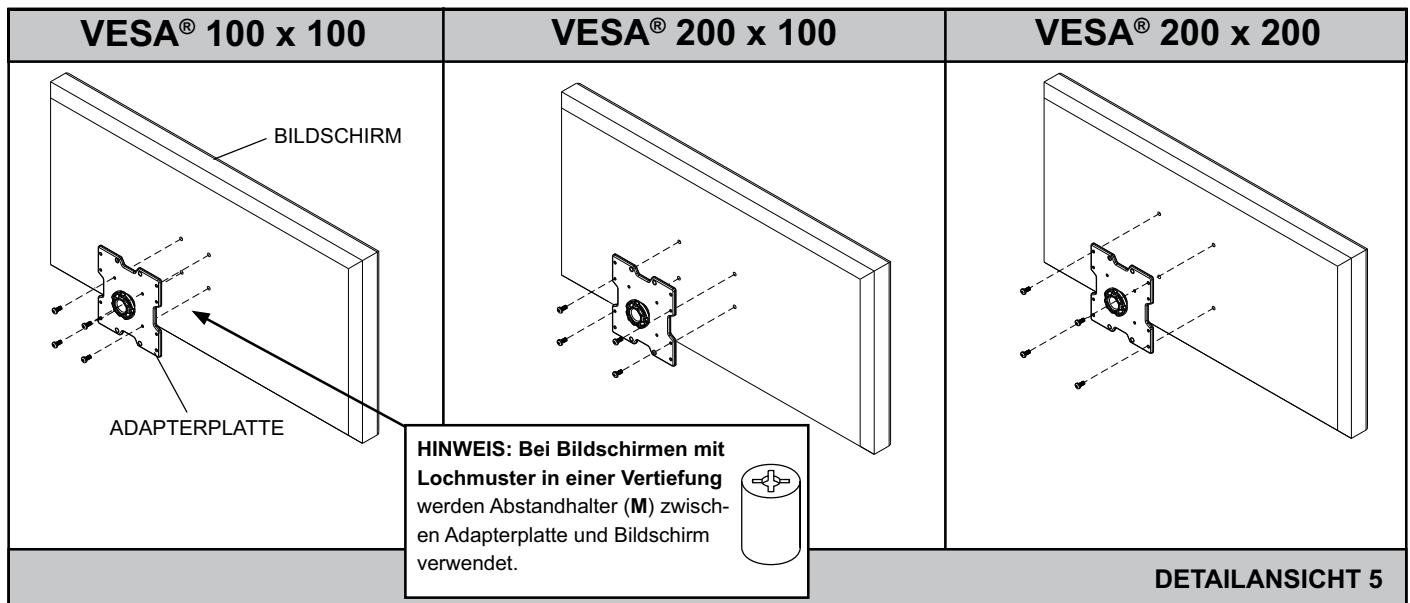
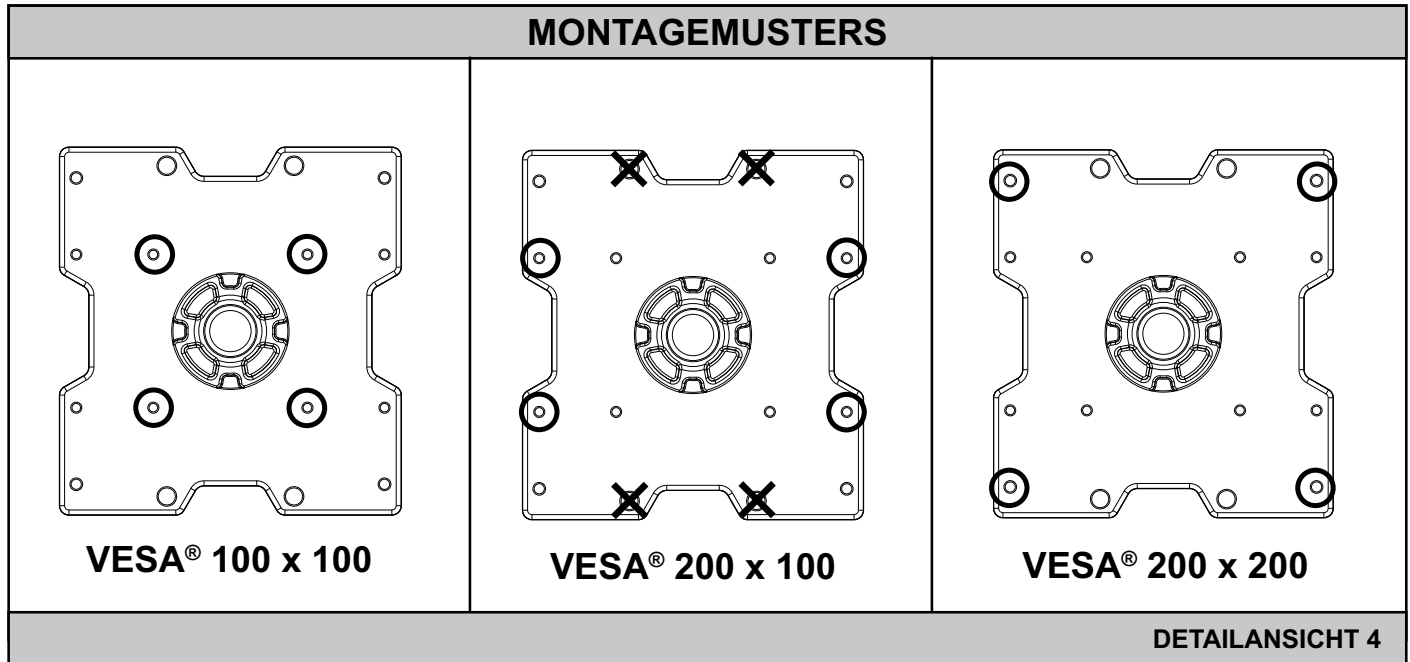


Anbringung der Adapterplatte am Bildschirm unter Verwendung des VESA®-Montagemusters

- 4** Wählen Sie für das VESA-Montagemuster das in der Detailansicht 4 gezeigte Lochmuster. Beginnen Sie mit der kürzesten Schraube und schrauben Sie diese wie in Detailansicht 5 gezeigt von Hand durch die Adapterplatte in den Bildschirm. Die Schraube muss sich um mindestens drei volle Umdrehungen in die Montagebohrung drehen lassen und gut festsitzen. Nicht zu stark anziehen. Wählen Sie eine längere Schraube aus dem Befestigungsteilesortiment, wenn sich die Schraube nicht um drei volle Umdrehungen in den Bildschirm schrauben lässt. Wiederholen Sie diesen Schritt bei den übrigen Montagebohrungen. Ziehen Sie die Schrauben fest an.

HINWEIS: Je nach Bildschirmtyp sind keine Abstandhalter zu verwenden.

Wenden Sie sich mit Fragen an den Peerless-Kundendienst unter der Telefonnummer +1-800-865-2112 (innerhalb der USA). Besuchen Sie unsere Website, www.peerlessmounts.com/unl, bzgl. Informationen über die für Ihren Bildschirm passenden Befestigungsteile.



⚠ ACHTUNG

- Ziehen Sie immer eine zusätzliche Person heran oder verwenden Sie mechanische Hebeegeräte, um den Flachbildschirm sicher zu heben und zu positionieren.
- Wenn der Bremskörper nicht mit zwei M5 x 20 mm Schrauben gesichert und die Kipphalterung nicht mit einer M5 x 25 mm Schraube arretiert wird, kann der Bildschirm bei versehentlichem Anstoßen vom Halter herabfallen.

Anbringung und Abnahme des Flachbildschirms

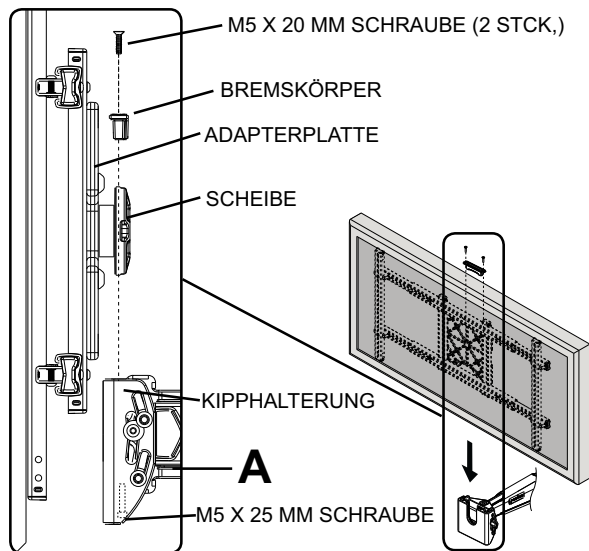
5 Stecken Sie die Adapterscheibe in den Schlitz der Kipphalterung ein, um den Bildschirm am Arm (A) zu befestigen (siehe Abbildung 5.1).

Bringen Sie den Bremskörper entsprechend Detailansicht 6 so an, dass er an der Adapterplatte abliegt. Stellen Sie die Querneigungsposition der Adapterplatte ein, um den Bildschirm waagrecht auszurichten.

Arretieren Sie dann die Scheibe, indem Sie die M5 x 25 mm Schraube an der Unterseite der Kipphalterung mit dem 4 mm Inbusschlüssel (P) anziehen.

Ziehen Sie alle (M5 x 20 mm, M5 x 25 mm) Schrauben an.

HINWEIS: Lösen Sie die zwei M5 x 20 mm Schrauben am Bremskörper, um den Bildschirm vom Arm abzunehmen. Heben Sie den Bildschirm aus der Kipphalterung.



DETAILANSICHT 6

Abbildung 5.1

VORSICHT

- Ziehen Sie die Schrauben nicht zu fest an. Durch Überdrehen kann der Halter beschädigt werden. Das maximale Drehmoment zum Festziehen der M5 x 20 mm Schrauben darf 20 in • lb (2,26 Nm) nicht überschreiten.

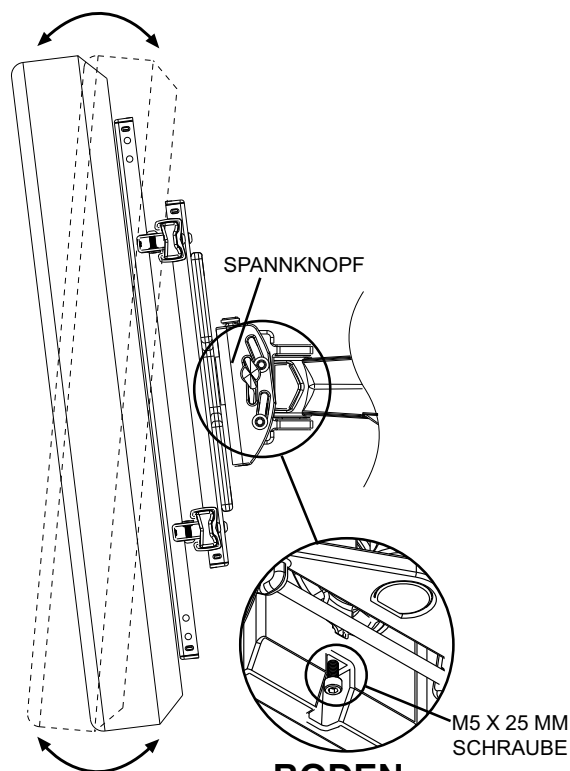
Einstellung des Flachbildschirms

6 AUSRICHTEN DES BILDSCHIRMS IM HOCH- ODER QUERFORMAT:

Nehmen Sie die beiden M5 x 20 mm Schrauben und den Bremskörper ab. Heben Sie den Bildschirm aus der Kipphalterung. Drehen Sie den Bildschirm in die Stellung für Hoch- oder Querformat. Stecken Sie die Adapterscheibe in den Schlitz der Kipphalterung ein (siehe Abbildung 5.1). Befestigen Sie den Bremskörper mit zwei M5 x 20 mm Schrauben an der Kipphalterung (siehe Detailansicht 5). Ziehen Sie alle (M5 x 20 mm, M5 x 25 mm) Schrauben an.

NEIGUNGSEINSTELLUNG: Stellen Sie den Spannkopf auf der Halterseite auf die gewünschte Spannung für die Neigungseinstellung sowie für die Größe und das Gewicht Ihres Bildschirms ein. Ziehen Sie an der Oberkante des Bildschirms bzw. drücken Sie die Unterkante, um die Neigung einzustellen (siehe Abbildung). Die maximale Neigung beträgt 10° nach vorne bzw. 5° nach hinten. Ziehen Sie den Spannkopf wieder an.

QUERNEIGUNGSEINSTELLUNG: Drehen Sie den Bildschirm um 5° nach rechts oder links, richten Sie ihn waagrecht aus und ziehen Sie dann die M5 x 25 mm Schraube mit dem 4 mm Inbusschlüssel (P) fest (siehe Abbildung unten).



BODEN
STELLUNG

VORSICHT

- Ziehen Sie die Schrauben nicht zu fest an.
- Achten Sie darauf, dass Sie die Finger nicht einklemmen, wenn der Halter von der Wand weg gezogen bzw. zu ihr hin geschoben wird.

Kabelführung

- 7 HINWEIS:** Achten Sie darauf, dass die Kabel ausreichend durchhängen, damit der Arm in vollem Umfang bewegt werden kann. Verlegen Sie das Netzkabel oben oder unten durch den Arm (**A**) und das (die) Signalkabel auf der anderen Seite, um Signalstörungen zu verhindern. Sichern Sie die Kabel, indem Sie die Kabelabdeckung auf den Halter drücken. Der Bildschirm muss eventuell dazu abgenommen werden.

Optional: Verwenden Sie die in Detailansicht 7 abgebildeten Kabelbinder (**O**), wenn noch weitere Kabel verlegt werden müssen.

