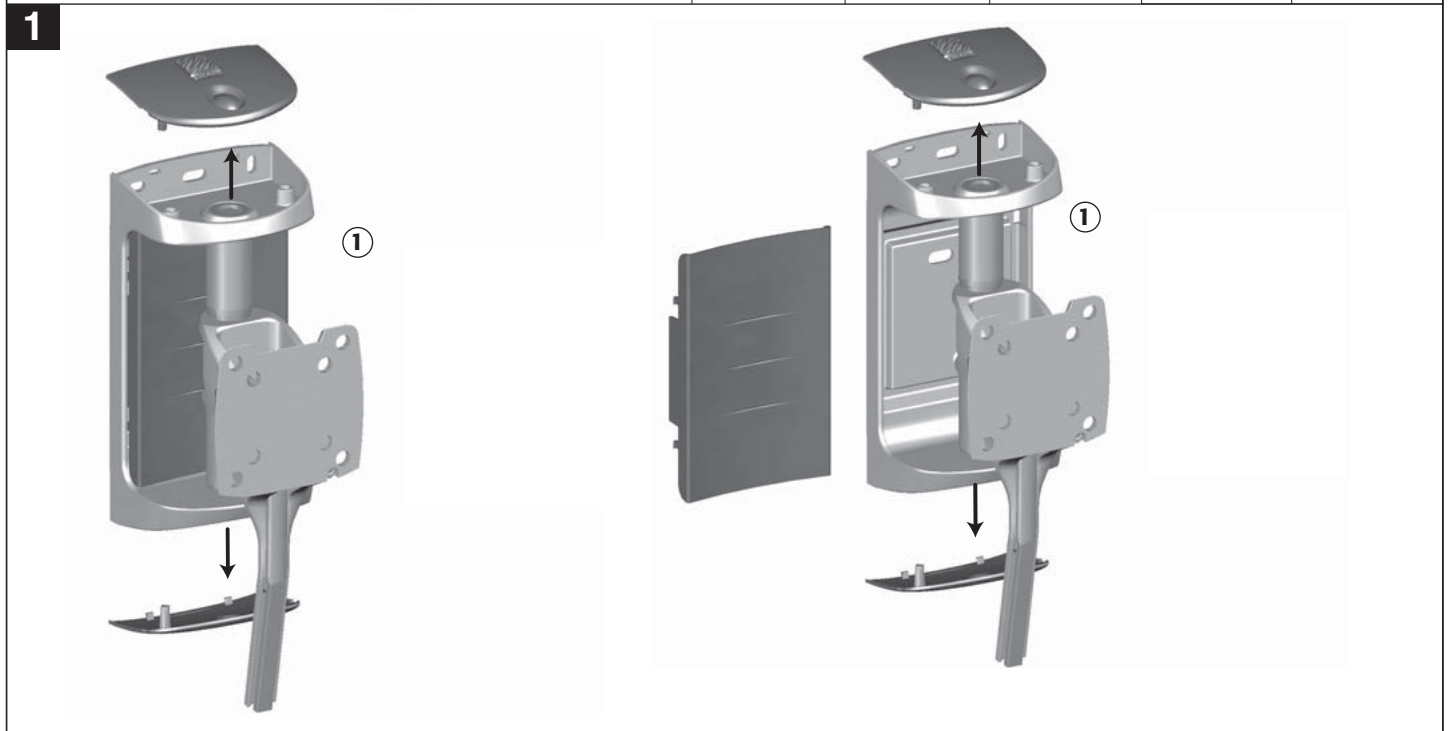
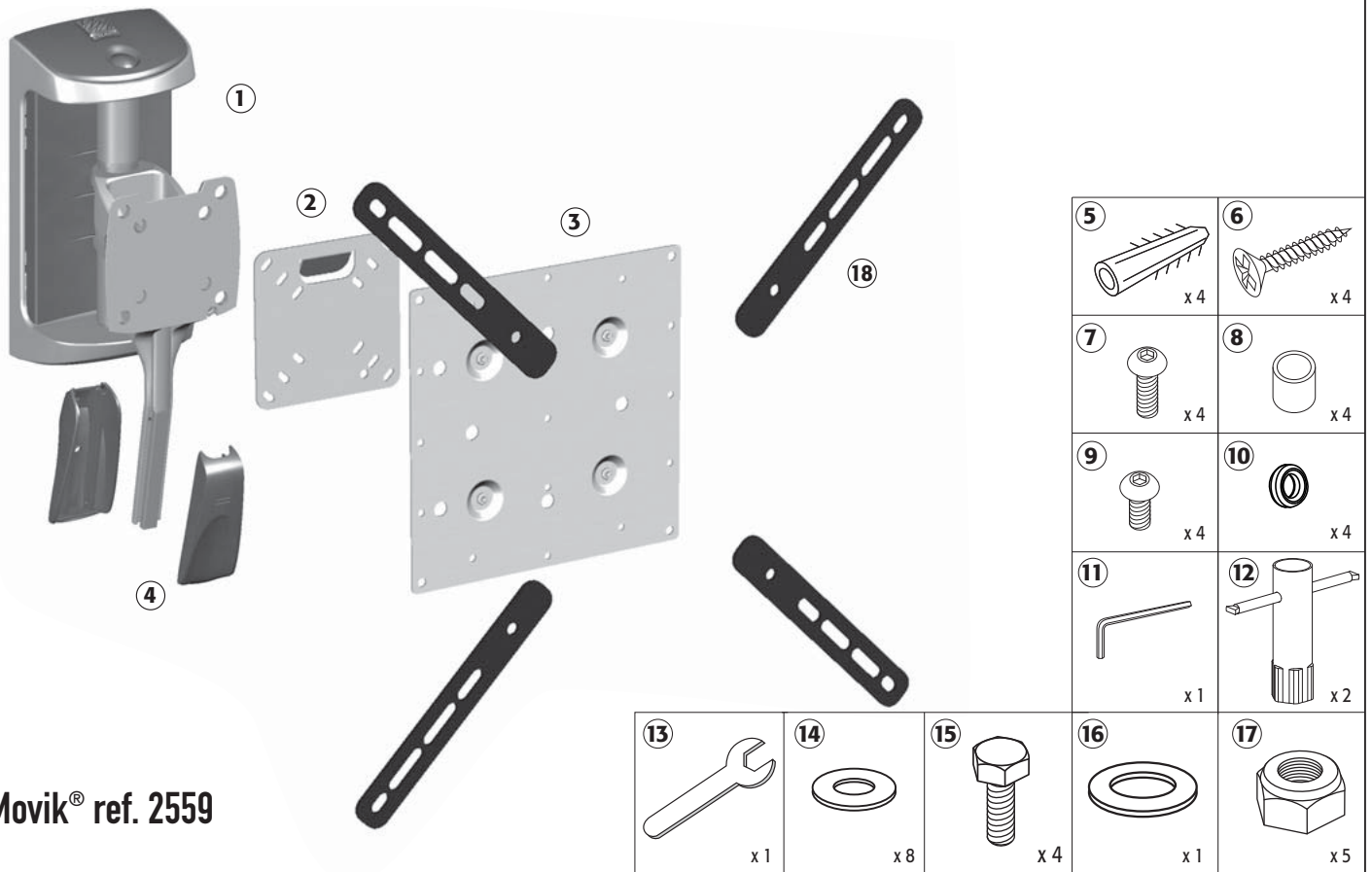


Movik® ref. 2559

LCD - 10" → 32" - 25 cm → 82 cm

ERARD

ERARD GROUP

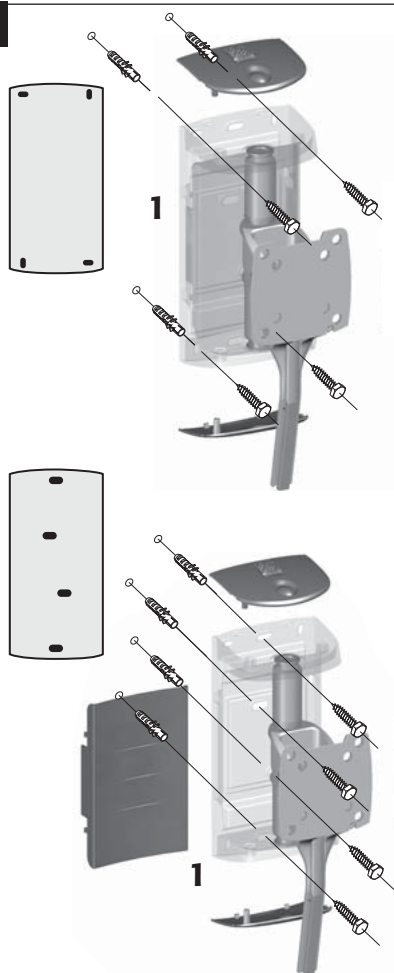


1 - Indice 05/2009 - Réalisation : dpz - 04 78 50 15 16

ERARD S.A.S / WWW.ERARD.COM / Mail : INFOS@ERARD.FR / Tél : +33[0]4 72 46 16 26 / Fax : +33[0]4 72 46 16 22

S.A.S au capital de 1 377 000 € / SIRET 613 680 073 000 12 / Code APE 2599B / R.C.S Vienne B 613 680 073 / N° intracommunautaire : FR 19 613 680 073
Z.I. de Chavanoz / 4 route de la Plaine / 38236 PONT DE CHERUY Cedex / FRANCE

2



AVERTISSEMENT : Les vis et les chevilles fournies sont prévues pour des murs en matériaux durs et pleins (béton, brique pleine...). Pour les autres matériaux, utiliser des systèmes de fixation adaptés à la qualité du mur et au poids à supporter.

WARNING: The provided screws and wall plugs are planned for hard and full material walls (concrete, solid brick...). For other materials, use attachment units adapted to the quality of the wall and the load to be supported.

WARNUNG: Die gelieferten Schrauben und Dübel sind für Mauern aus harte und volle Materialien vorgesehen (Beton, voller Ziegelstein...). Für die anderen Materialien Befestigungssysteme benutzen, die der Qualität der Mauer und an das zu tragende Gewicht angepaßt sind.

ADVERTENCIA: Los tornillos y las clavijas proporcionados están previstos para paredes de materiales duros y macizos (hormigón, ladrillo macizo...). Para otros materiales, utilice sistemas de fijación adaptados a la calidad de la pared y de la carga que soportarán.

ATTENZIONE: Le viti ed i tasselli forniti sono adatti per muri pieni e di materiale duro (cemento, mattoni pieni, ecc.). Per altri materiali, usare sistemi di fissaggio adattati al tipo di parete e di carico da sostenere.

ADVARSEL : Skruer og wall plugs er beregnet til mure af hårdt og tæt materiale (beton, hårdtbrændt tegl ..). For andre materialer, anvendes fastskrunings systemer, der er egnede til vægtypen og den vægt, der skal bæres.

ADVERTÊNCIA : Os parafusos e cavilhas fornecidos foram projectados para paredes de materiais duros e maciços (betão, tijolo maciço, etc.). Com outros tipos de materiais, utilizar sistemas de fixação adaptados à qualidade da parede e ao peso a suportar.

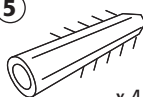
WAARSCHUWING : de meegeleverde schroeven en pluggen zijn bestemd voor muren van hard en vol materiaal (beton, volle baksteen...). Gebruik voor ander materiaal bevestigingsystemen die aan de kwaliteit van de muur en het te ondersteunen gewicht aangepast zijn.

UPOZORNĚNÍ : Šrouby a hmoždinky slouží k upevnění držáku na zeď z pevného a plného stavebního materiálu (beton, plná cihla apod.) U jiného stavebního materiálu použijte vhodný systém upevnění podle kvality zdi a celkové zátěže.

ПРЕДУПРЕЖДЕНИЕ : Винты и болты, входящие в комплект поставки, предназначены для твердых стен и материалов (бетон, кирпич...). Для других материалов необходимо использовать адаптированные системы фиксации, учитывая материал стены и вес закрепляемого элемента.

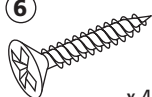
ΠΡΟΕΙΔΟΠΟΙΗΣΗ : οι βίδες και τα ούπα που παρέχονται προβλέπονται για τοίχους από σκληρά υλικά και συμπαγείς (μετόν, συμπαγή τούβλα, ...). Για τα άλλα υλικά, χρησιμοποιήστε συστήματα στήριξης που προσαρμόζονται στην ποιότητα του τοίχου και στο βάρος που θα βασταχτεί.

5



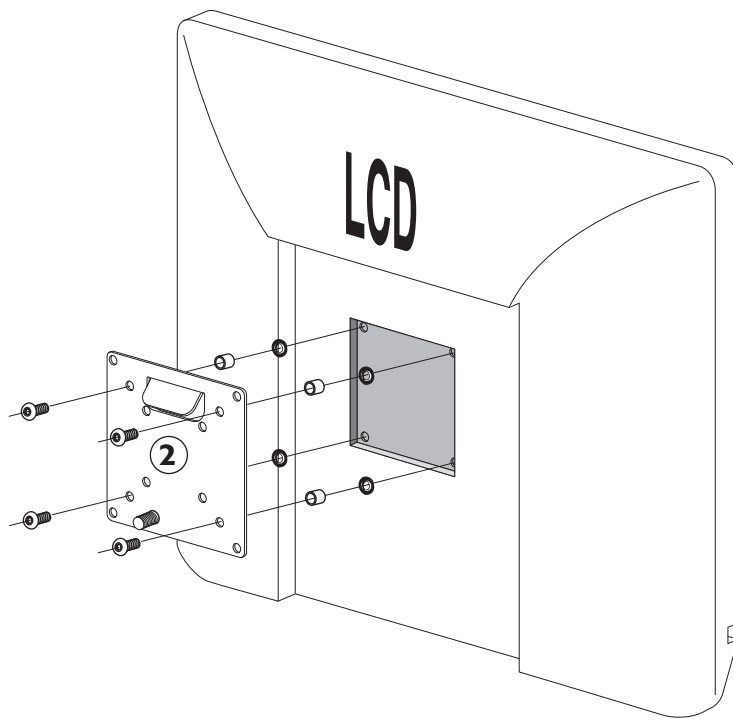
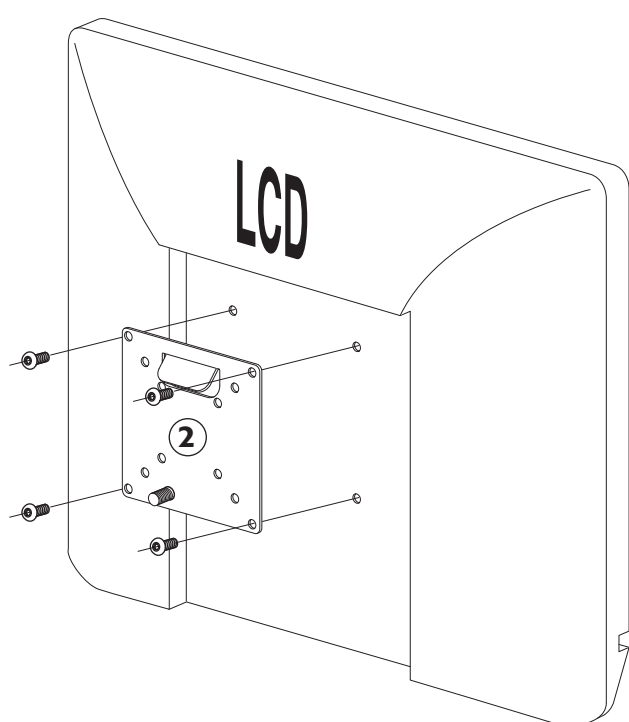
x 4

6



x 4

3



9



x 4

11



x 1

7



x 4

8



x 4

10



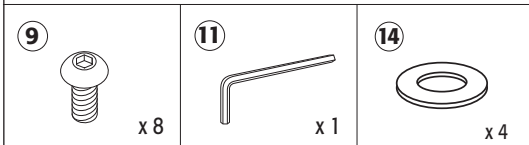
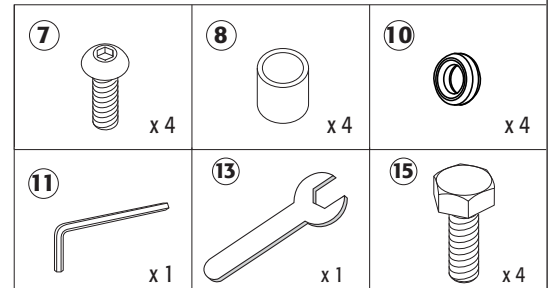
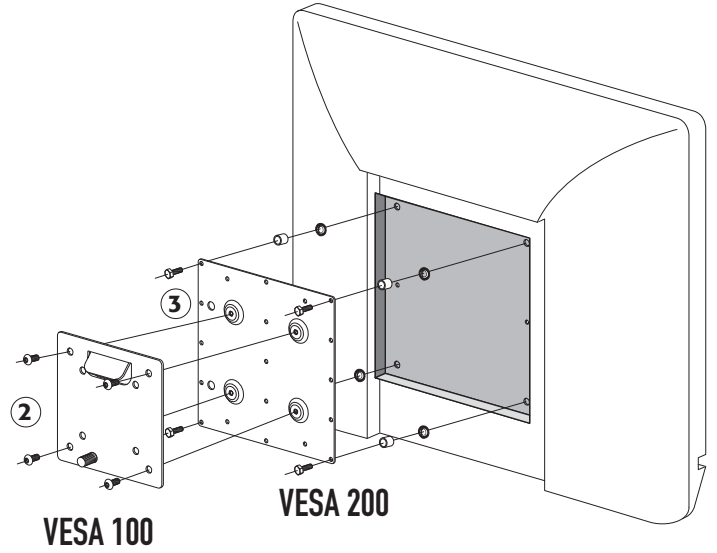
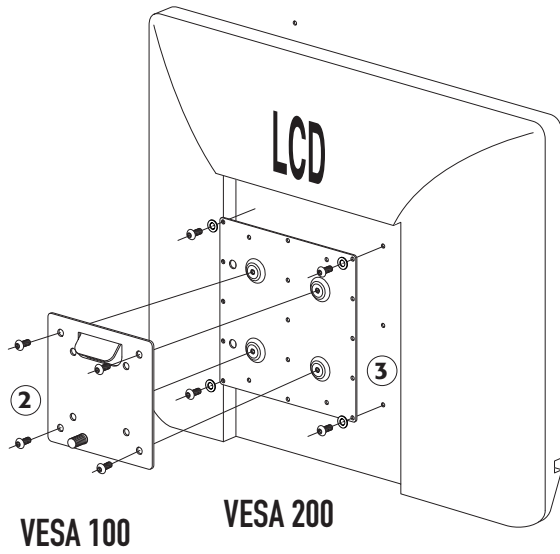
x 4

11

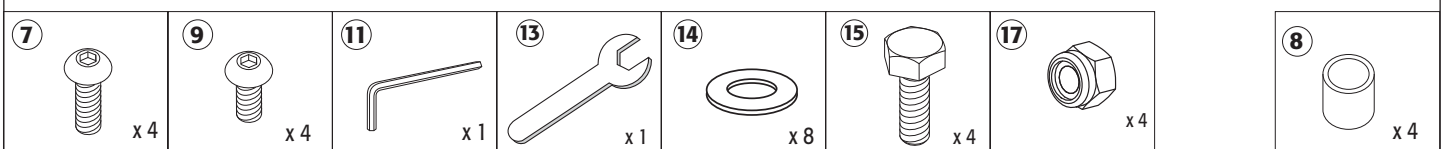
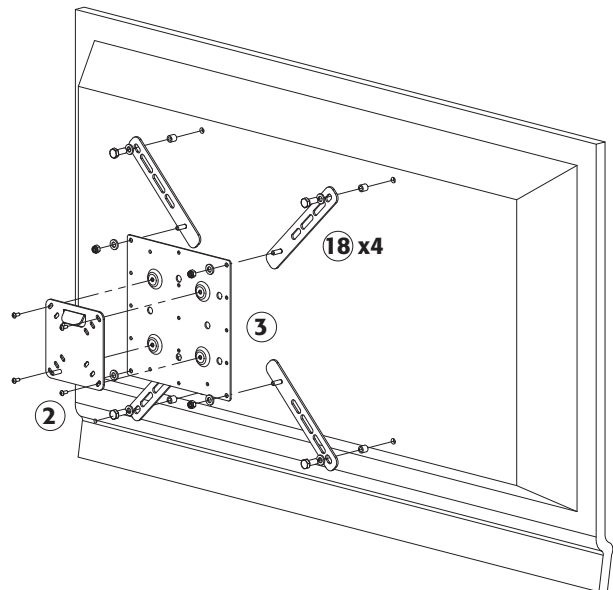
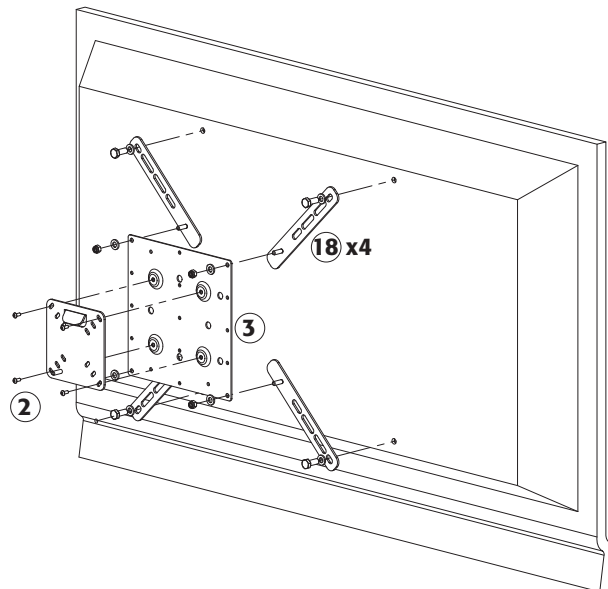


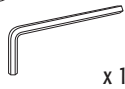
x 1

4

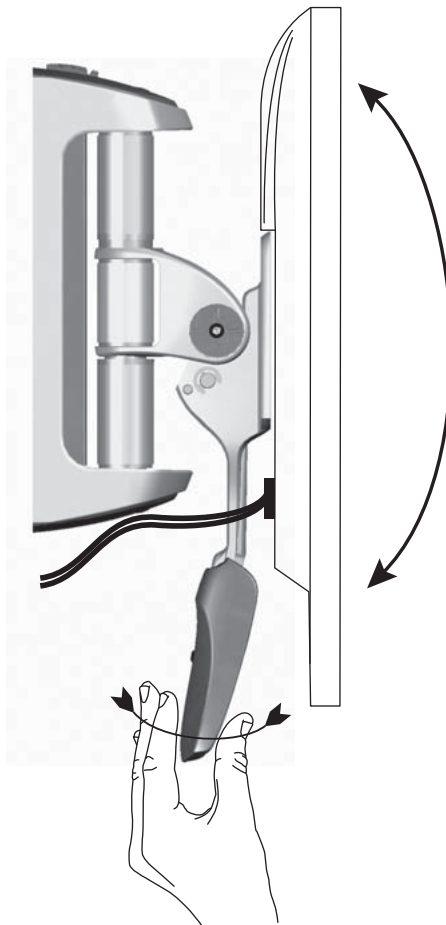
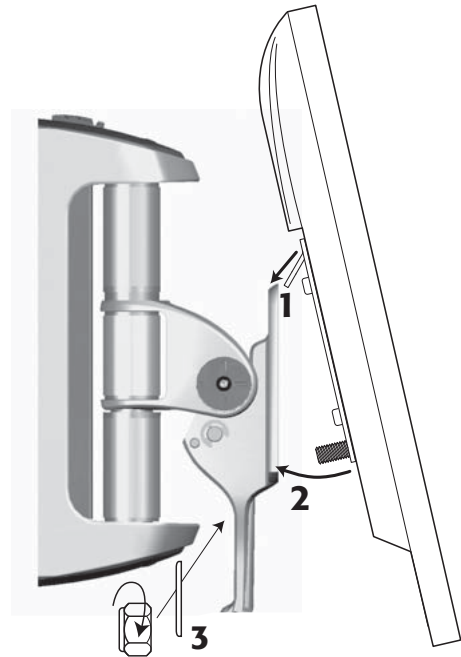


5



6**4****11**

x 1

8**7****17**

x 1

16

x 1

13

x 1

ERARD - 38236 PONT DE CHERUY - F

4 - Indice 05/2009

Service Après Vente - After-sales service - Kundendienst - Servicio postventa - Servizio post vendita - Servicedienst

N° Vert 0 800 40 40 60

APPEL GRATUIT DEPUIS UN POSTE FIXE

International : +800 40 40 60 60

www.erard.com

ERARD S.A.S / WWW.ERARD.COM / Mail : INFOS@ERARD.FR / Tél : +33(0)4 72 46 16 26 / Fax : +33(0)4 72 46 16 22

S.A.S au capital de 1 377 000 € / SIRET 613 680 073 000 12 / Code APE 2599B / R.C.S Vienne B 613 680 073 / N° intracommunautaire : FR 19 613 680 073
Z.I. de Chavanoz / 4 route de la Plaine / 38236 PONT DE CHERUY Cedex / FRANCE