

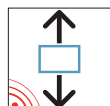
LIFT

Motorbetriebene Systeme

- Auf-/Abfahrtsystem und Drehung (Nr. 2475)
- Auf-/Abfahrtsystem (Nr. 2474)

steuerung mittels Infrarot-Fernbedienung.

Diese Motorbetriebenen Lösungen ermöglichen die Integration eines Flachbildschirms in ein Möbel.



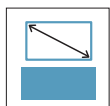
HUBWEG
67,5 cm



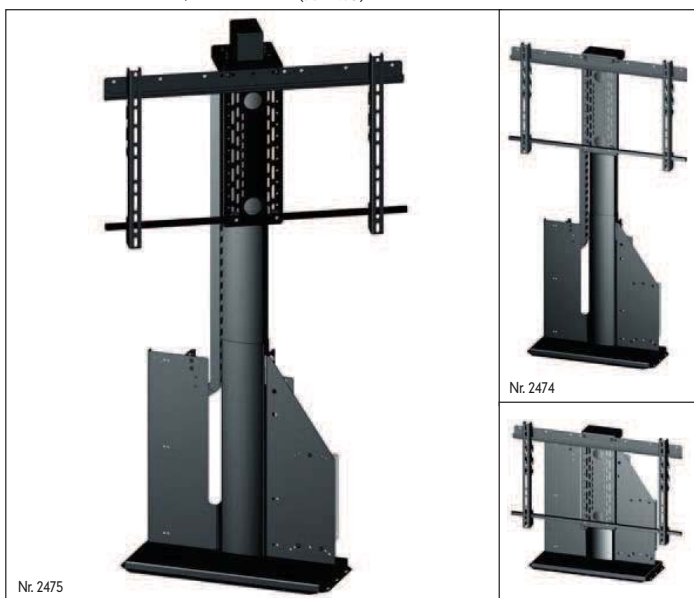
+/- 180°
(Nr. 2475)



50 KG



LCD und PLASMA
GROSSE MODELLE

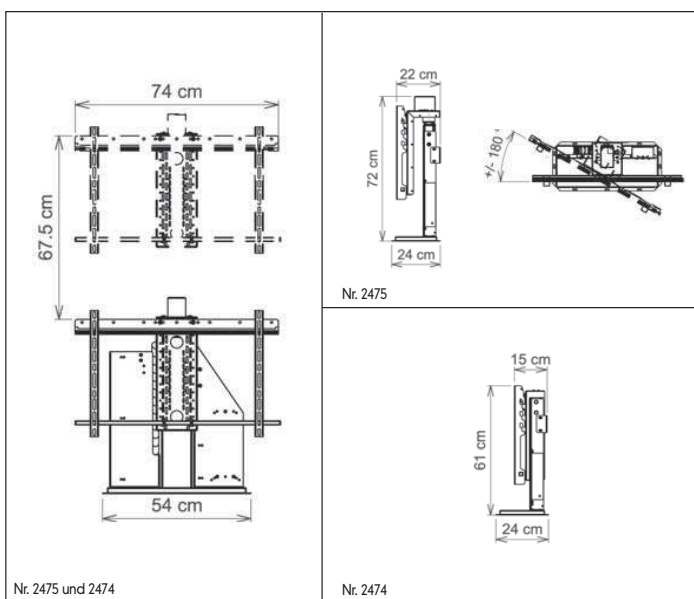


BEWEGUNG

- Auf-/Abfahrtsystem (Hub 67,5 cm) (Nr. 2474 und Nr. 2475).
- Drehsystem (+/- 180°) (Nr. 2475).
- Elektronische Einstellung des oberen Anschlags (Nr. 2474 und Nr. 2475) und des linken/rechten Anschlags (Nr. 2475).

STEUERUNG

- Systemsteuerung durch Infrarot-Fernbedienung.
Infrarot-Sensor zum Einbau in eine Bohrung von 16,5 mm Durchmesser.
- Steuerung über RS485 Verbindung oder Trockenkontakte möglich.



BILDSCHIRMBEFESTIGUNG

Die Befestigung ist für die größten LCD- bzw. Plasma Flachbildschirmmodelle geeignet. Maximaler Horizontal-Achsenabstand zwischen den Bildschirmbefestigungspunkten: 69 cm.
Maximaler Vertikal-Achsenabstand zwischen den Bildschirmbefestigungspunkten: 44,5 cm.

SICHERHEITSTRUKTUR

- Ausgänge für integrierte Steuerung eines zusätzlichen Hubzylinders.
- Klemmenleiste für Anschluss des Sicherheitssystems.

Nr.: 2475 - GENCOD: 318 528 002475 9

Nr.: 2474 - GENCOD: 318 528 002474 2

2 Jahre Garantie.