

FIXIT

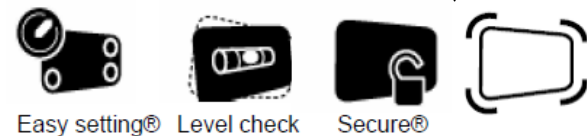
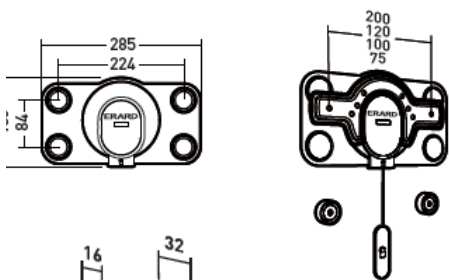
- **Ultra-dünn** : Das Display hängt so nah an der Wand wie möglich mit nur 16mm Abstand zu einer durchschnittlichen Halterung von 30mm.
- **Einfach zu installieren**: Dank dem patentierten, flexiblen Installationssystem, lässt sich die Halterung auch nach dem Bohren durch 4 spezielle konzentrische Unterlegscheiben ausrichten.
- **Ausrichtungsscheck** : Integrierte Wasserwaage erlaubt einfach und schnell bei der Installation die horizontale Ausrichtung zu prüfen.
- **Sicher**: Sicherheitssystem das das ungewollte Aushängen/Herunterfallen verhindert. Ein Sicherungskabel mit einstellbarer Länge erlaubt das Schließen und Öffnen des "CLIC" Systems.
- Vormontierte Halterung
- Schrauben und Distanzstücke im Lieferumfang



Réf. 044020

GENCOD 318528 044020 7

- Wandhalterung für Plasma & LCD Display. 19" bis 32"
- 30 kg (getestet bis 150 kg)



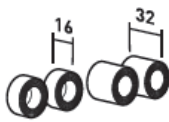
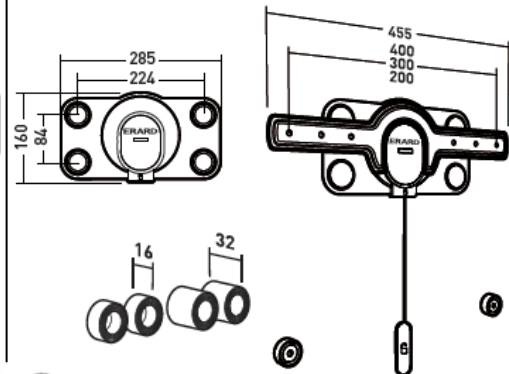
Ref 044020 : 19"-32" Ref 044020 : VESA 75-200 Ref 044020 : 30KG
 Ref 044040 : 30"-50" Ref 044040 : VESA 200-400 Ref 044040 : 50KG
 Ref 044060 : 42"-65" Ref 044060 : VESA 200-600 Ref 044060 : 70KG



Réf. 044040

GENCOD 318528 044040 5

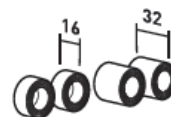
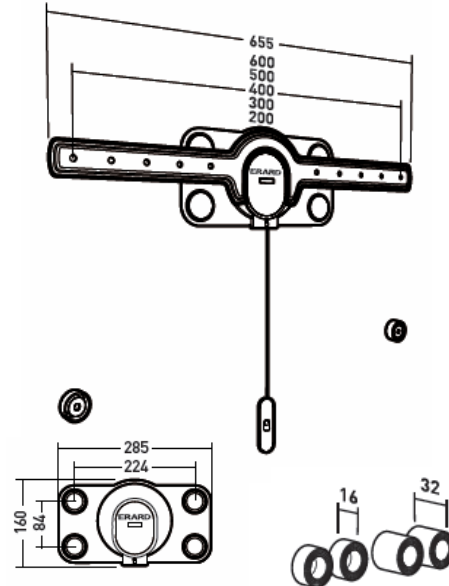
- Wandhalterung für Plasma & LCD Display. 30" bis 50"
- 50 kg (getestet bis 200 kg)



Réf. 044060

GENCOD 318528 044060 3

- Wandhalterung für Plasma & LCD Display. 42" bis 65"
- 70 kg (getestet bis 280 kg)



10 Jahre Garantie