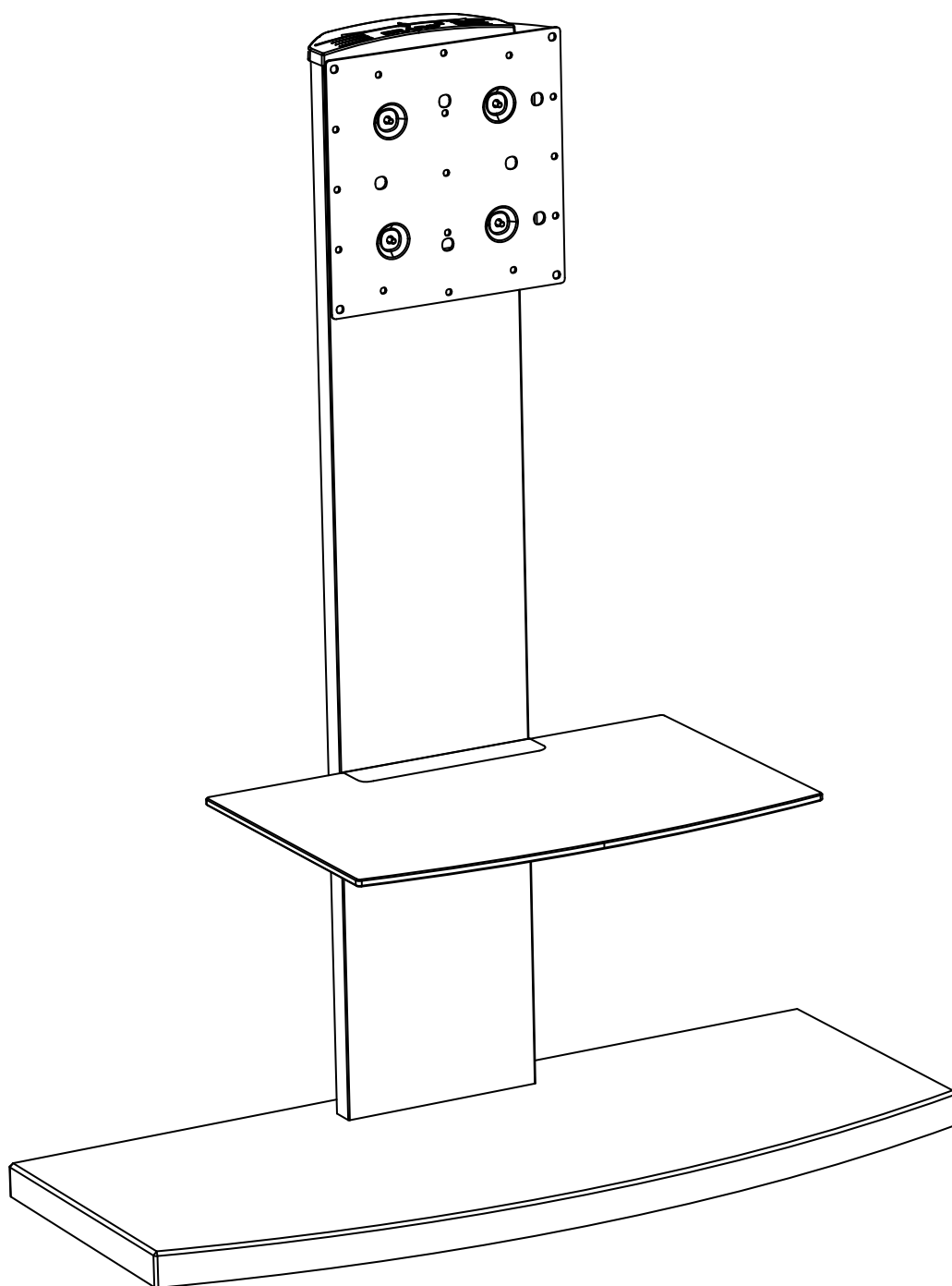


Bebop®

LCD Plasma 19" - 30" / 48cm - 76cm

ERARD

ERARD GROUP

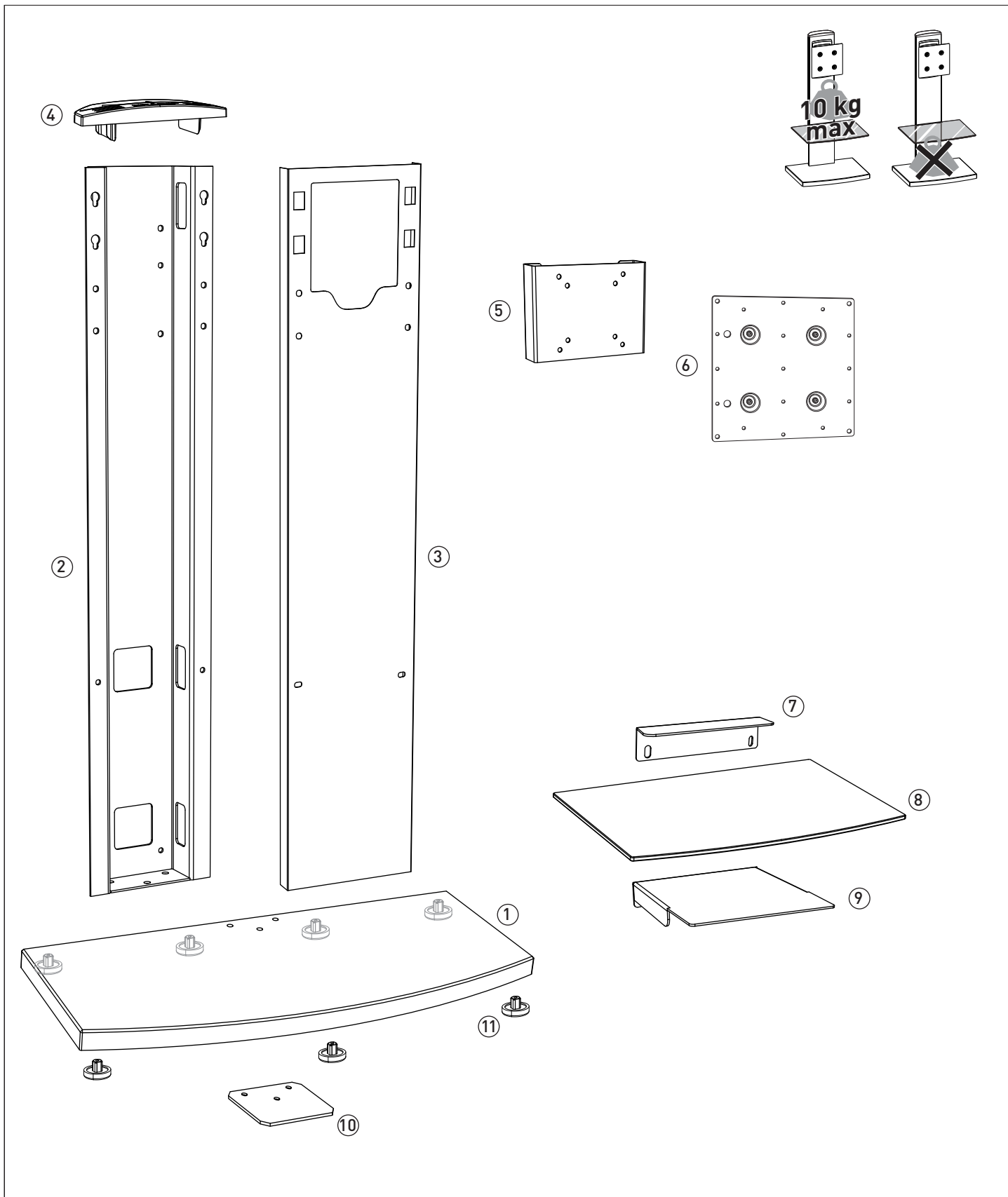


Bebop®

ref. Bebop - Indice 05/2010

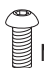


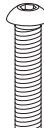






ERARD S.A.S / WWW.ERARD.COM / Mail : INFOS@ERARD.FR / Tél : +33(0)4 72 46 16 26 / Fax : +33(0)4 72 46 16 22


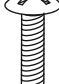
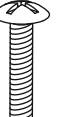



S.A.S au capital de 1 377 000 € / SIRET 613 680 073 000 12 / Code APE 2599B / R.C.S Vienne B 613 680 073 / N° intracommunautaire : FR 19 613 680 073
Z.I. de Chavanoz / 4 route de la Plaine / 38236 PONT DE CHERUY Cedex / FRANCE



Ref. BEBOP[®]

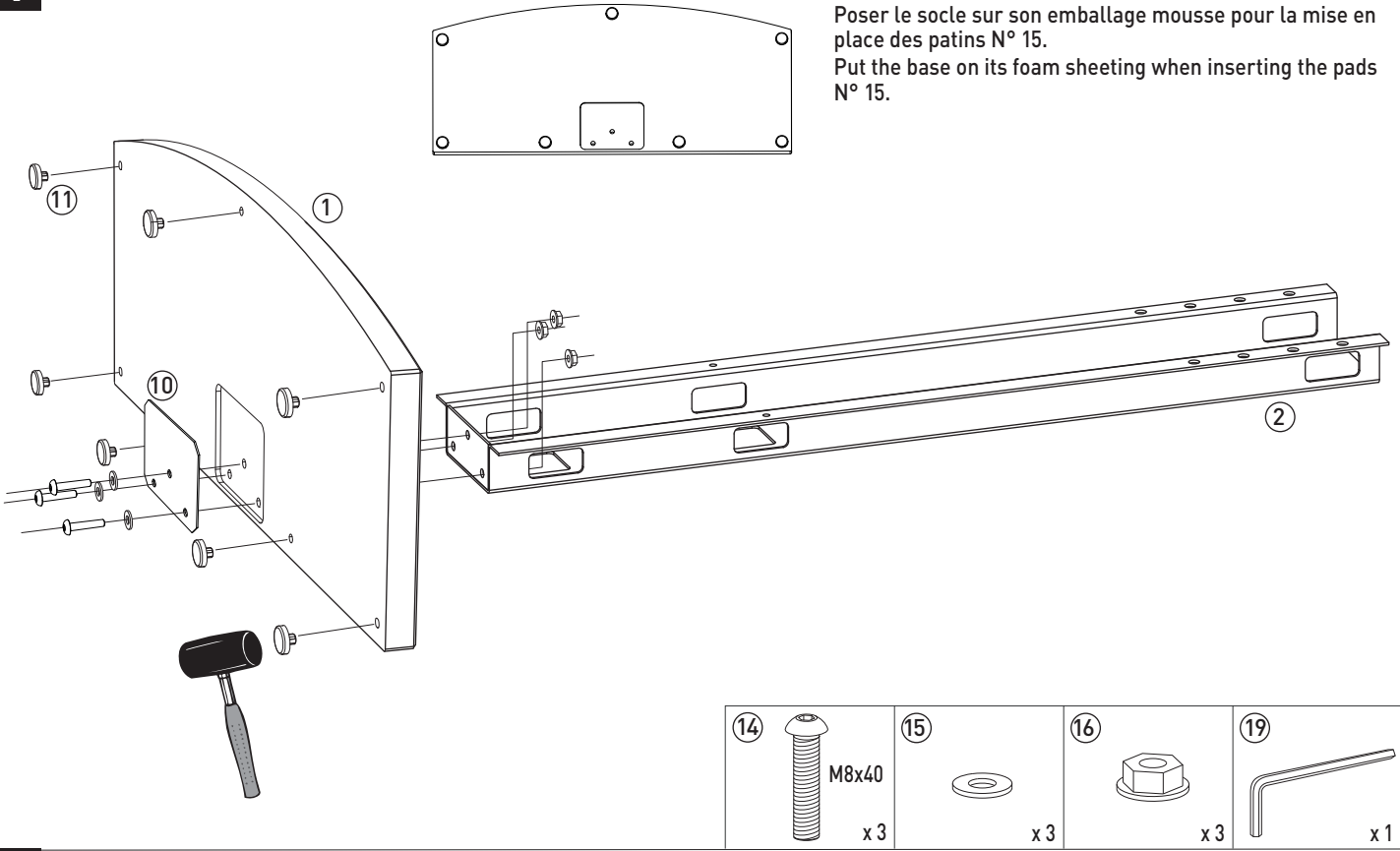
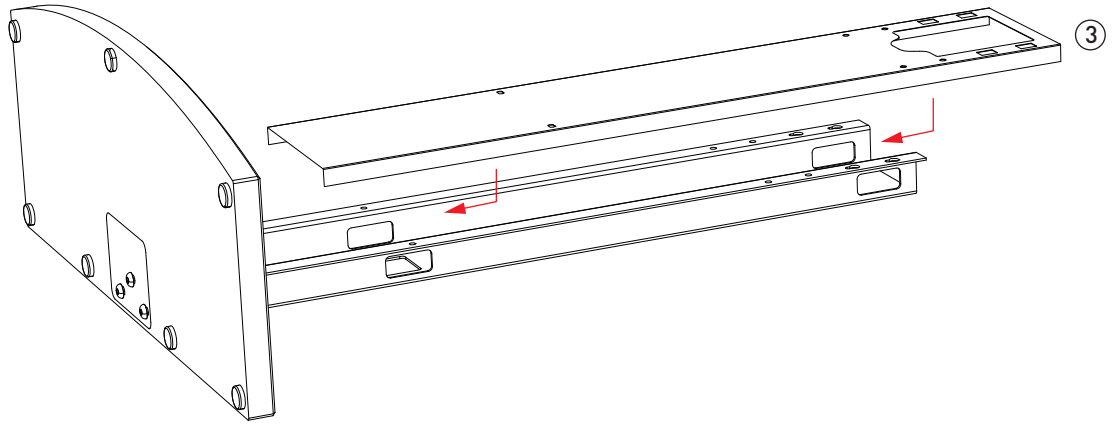
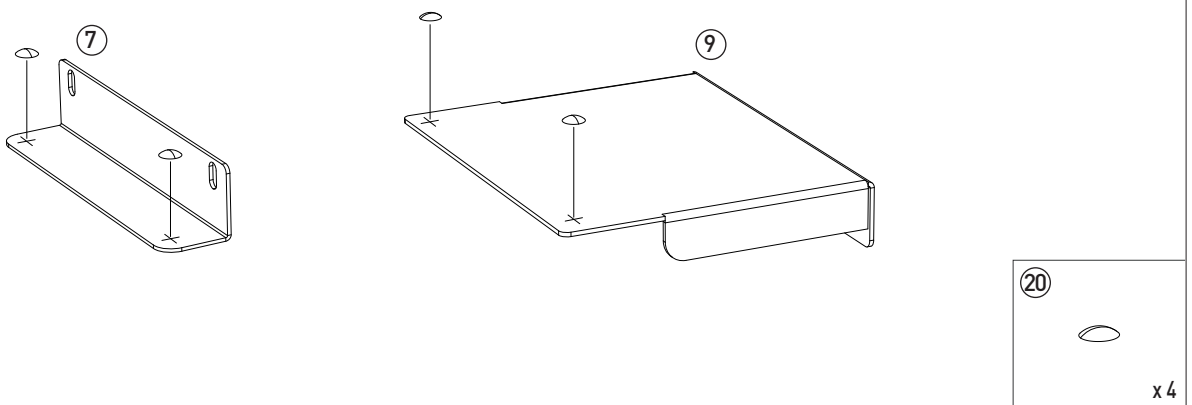
Sachet de visseries écrans / Bag of screws screen.

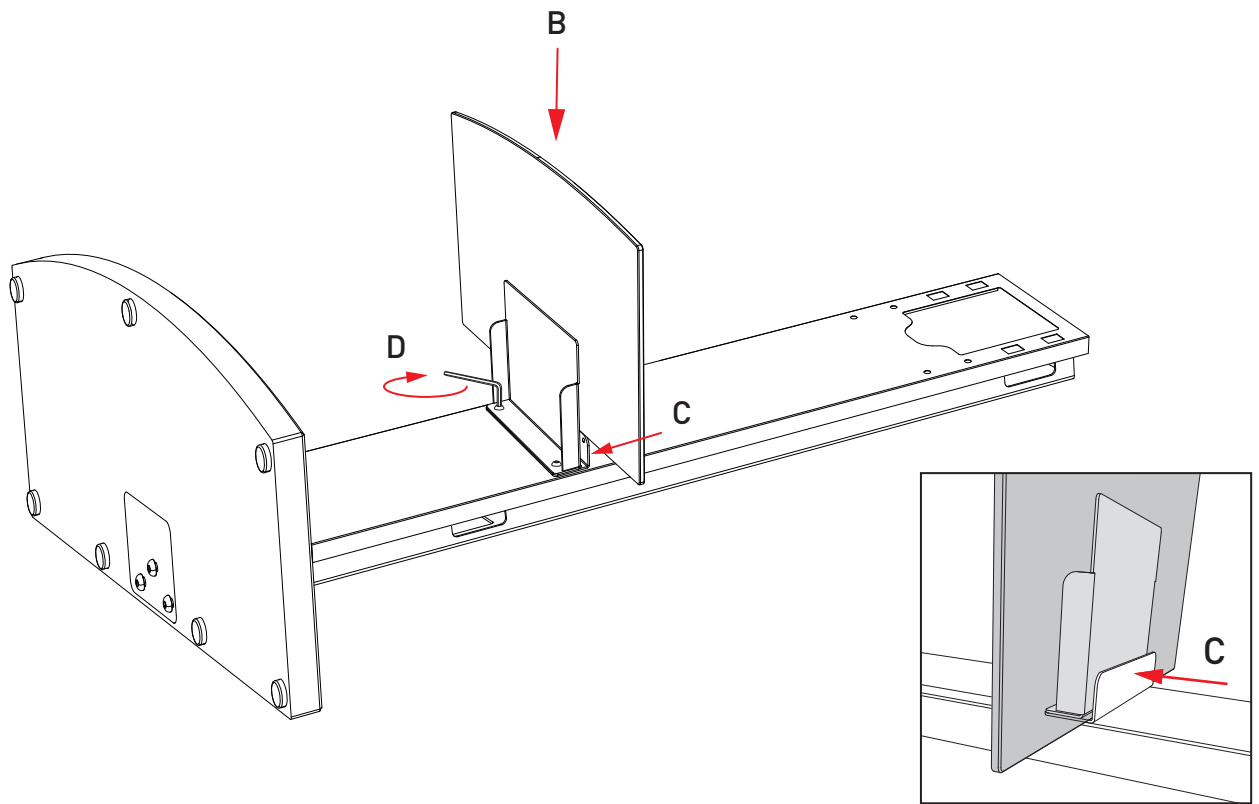
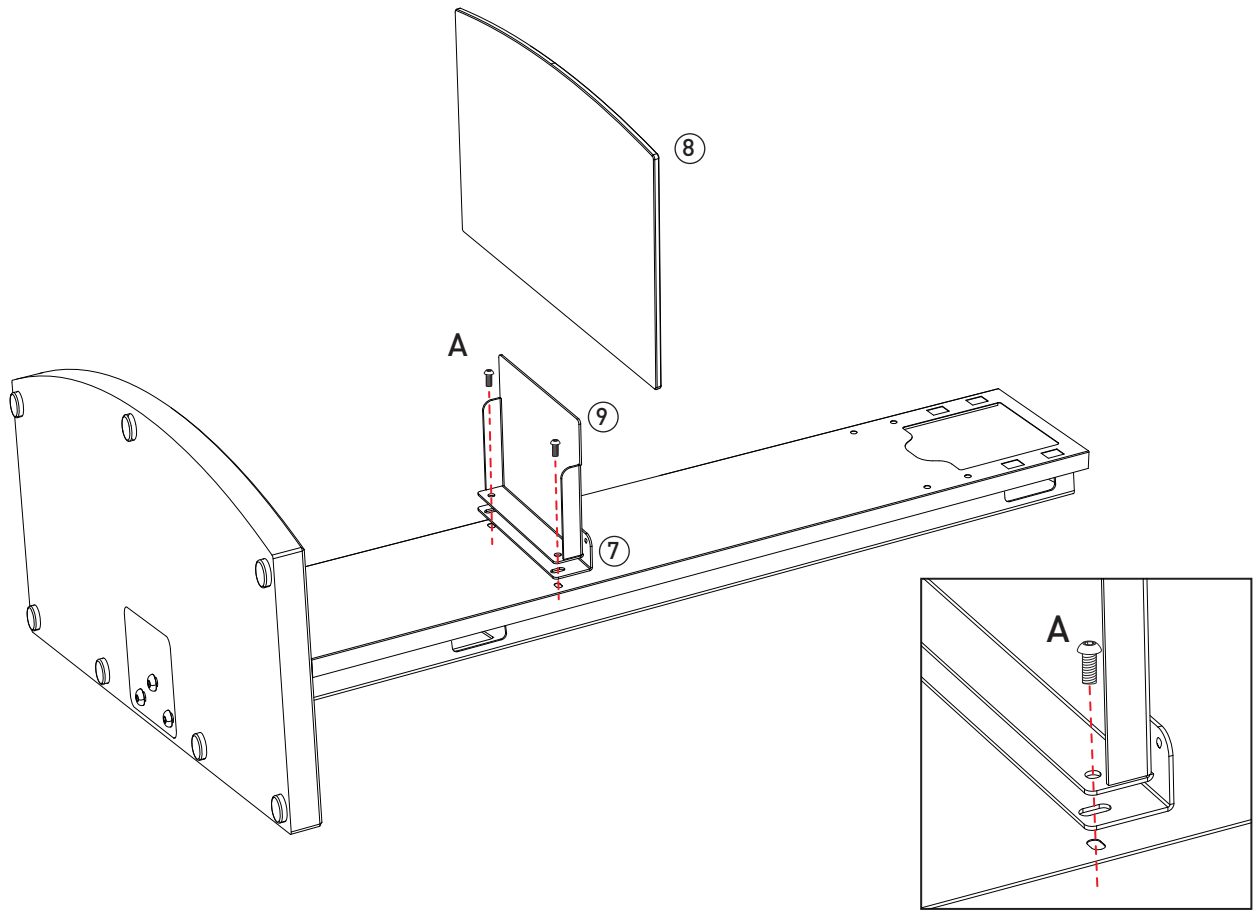
<p>12</p>  <p>M4x10 x 4</p>	<p>13</p>  <p>M6x12 x 4</p>	<p>14</p>  <p>M6x16 x 2</p>	<p>15</p>  <p>M8x40 x 3</p>	<p>16</p>  <p>x 3</p>
<p>17</p>  <p>x 3</p>	<p>18</p>  <p>x 1</p>	<p>19</p>  <p>x 1</p>	<p>20</p>  <p>x 1</p>	<p>21</p>  <p>x 4</p>

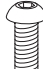

<p>22</p>  <p>x 4</p>	<p>23</p>  <p>x 4</p>	<p>24</p>  <p>x 4</p>
<p>25</p>  <p>x 4</p>	<p>26</p>  <p>x 4</p>	<p>27</p>  <p>x 4</p>

1

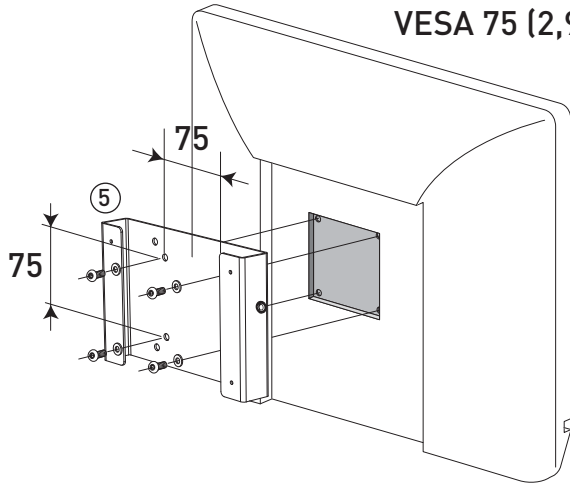
Poser le socle sur son emballage mousse pour la mise en place des patins N° 15.
 Put the base on its foam sheeting when inserting the pads N° 15.

**2****3**

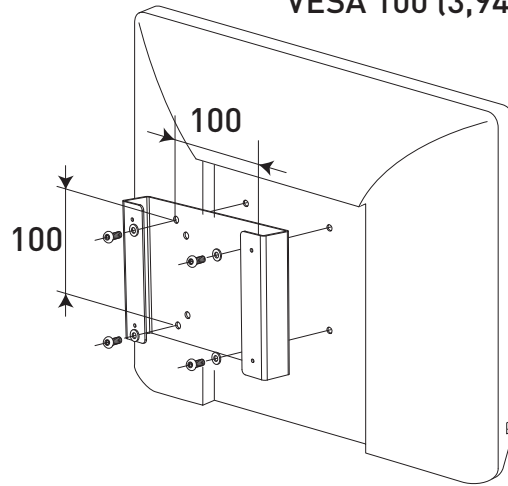


- | | | | |
|------|---|------|--|
| (13) | 
M6x16
x 2 | (18) | 
x 1 |
|------|---|------|--|

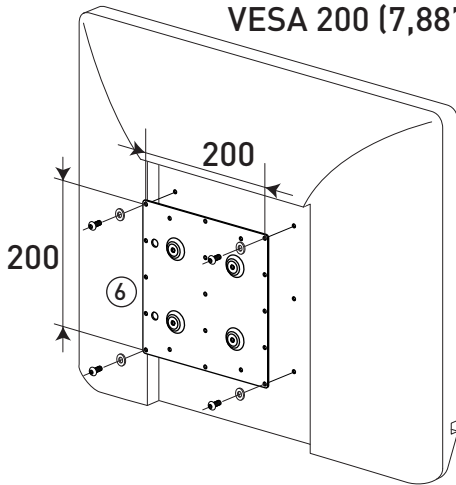
VESA 75 (2,95")



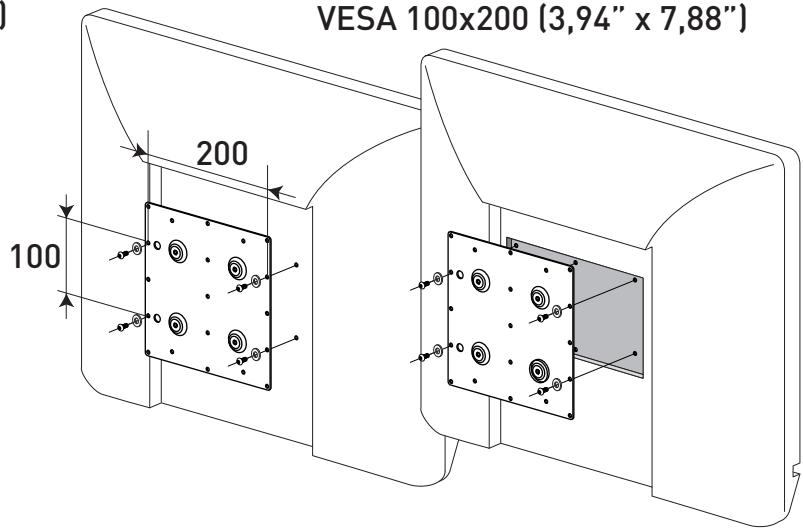
VESA 100 (3,94")



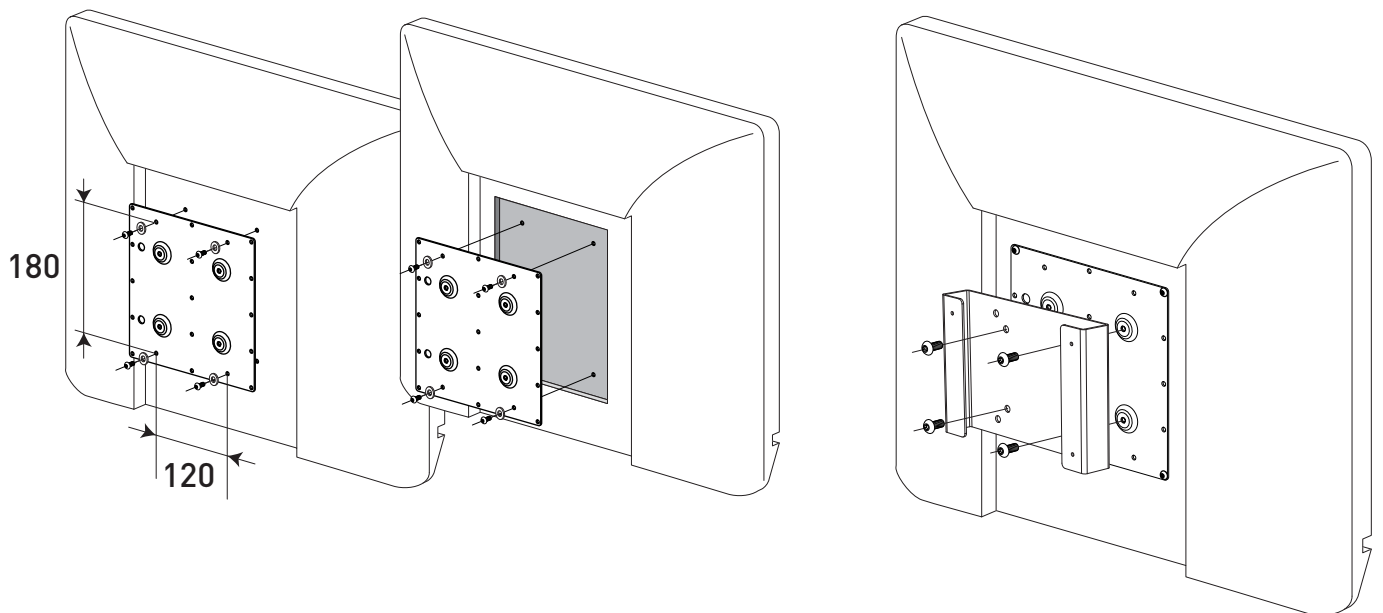
VESA 200 (7,88")





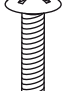





VESA 100x200 (3,94" x 7,88")



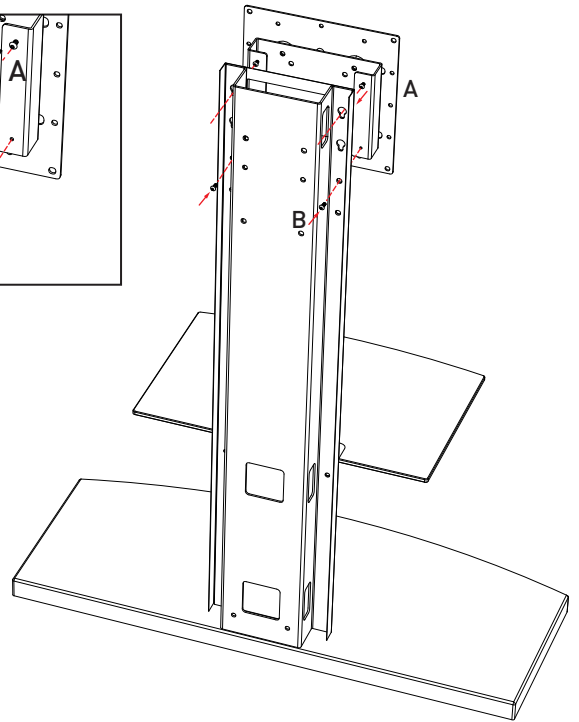
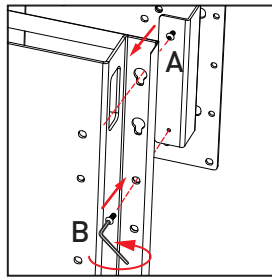
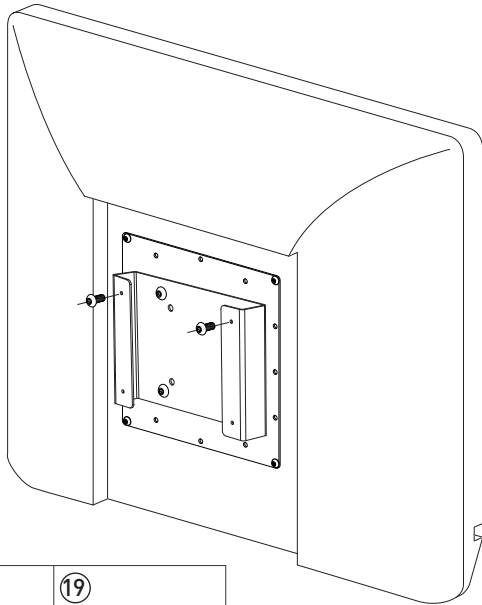
FIXATION 120x180 (4,72" x 7,09")



Sachet de visseries écrans / Bag of screws screen.

<p>22</p>  <p>x4</p>	<p>23</p>  <p>x4</p>	<p>24</p>  <p>x4</p>	<p>25</p>  <p>x4</p>	<p>26</p>  <p>x4</p>	<p>27</p>  <p>x4</p>	<p>12</p>  <p>M4x10</p> <p>x4</p>	<p>17</p>  <p>x1</p>
---	---	---	---	---	--	--	---

6



13



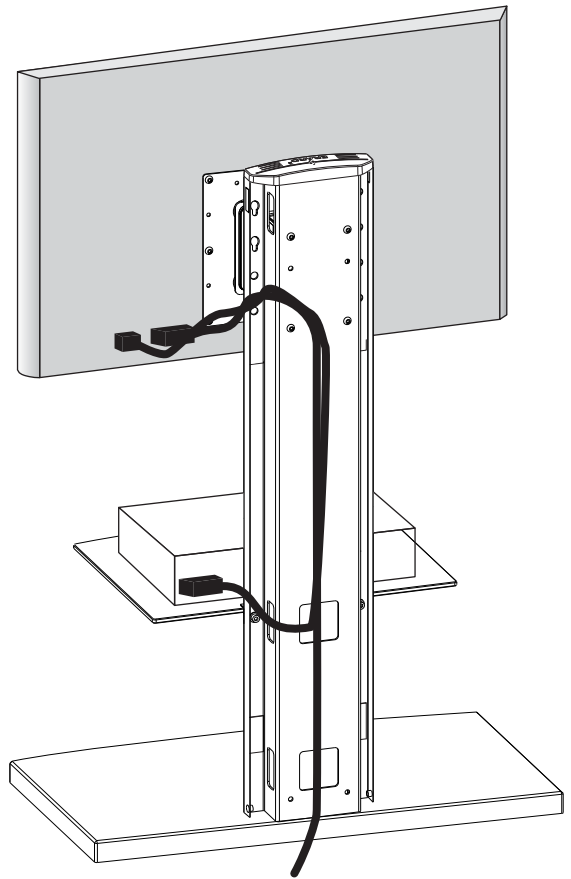
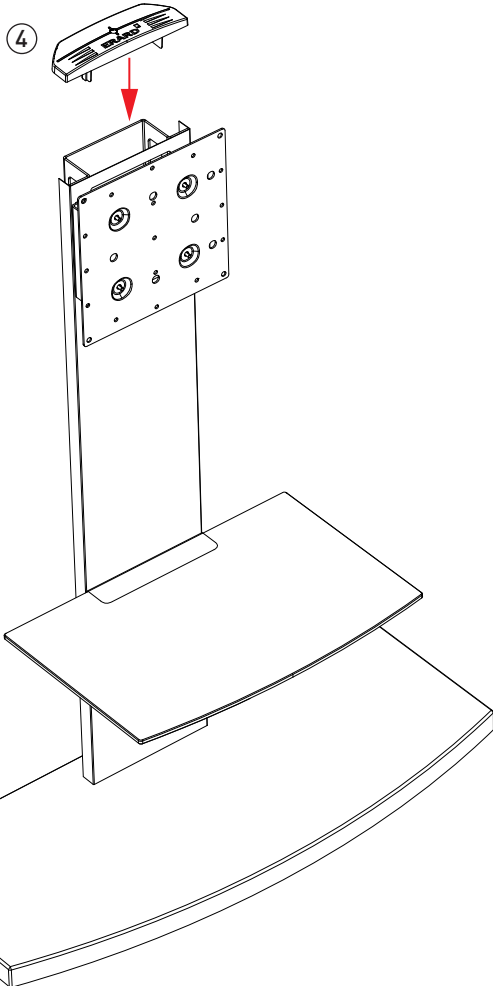
M6x12

x 4

19



x 1



Recommandations d'entretien :
nettoyage avec un chiffon doux.
Ne rien poser sur le socle.

Recommendations of maintenance :
Clean with a soft rag.
Do not use the base as storage shelf.

ref. Bebop - Indice 05/2010

Service Après Vente - After-sales service - Kundendienst - Servicio postventa - Servizio post vendita - Servicedienst

N° Vert 0 800 40 40 60

APPEL GRATUIT DEPUIS UN POSTE FIXE

International : +800 40 40 60 60

www.erard.com

ERARD S.A.S / WWW.ERARD.COM / Mail : INFOS@ERARD.FR / Tel : +33 [0]4 72 46 16 26 / Fax : +33 [0]4 72 46 16 22

S.A.S au capital de 1 377 000€ / SIRET 613 680 073 000 12 / Code APE 2599B / R.C.S Vienne B 613 680 073 / N° intracommunautaire : FR 19 613 680 073
Z.I. de Chavanoz / 4 route de la Plaine / 38236 PONT DE CHERUY Cedex / FRANCE