

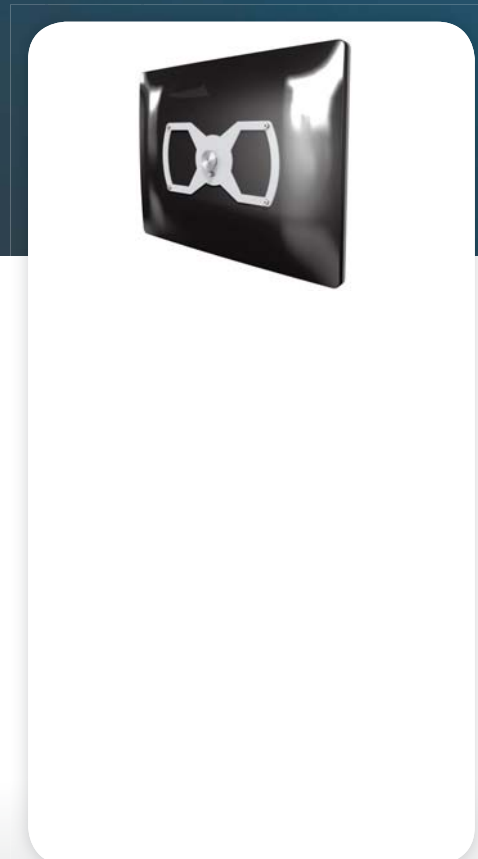


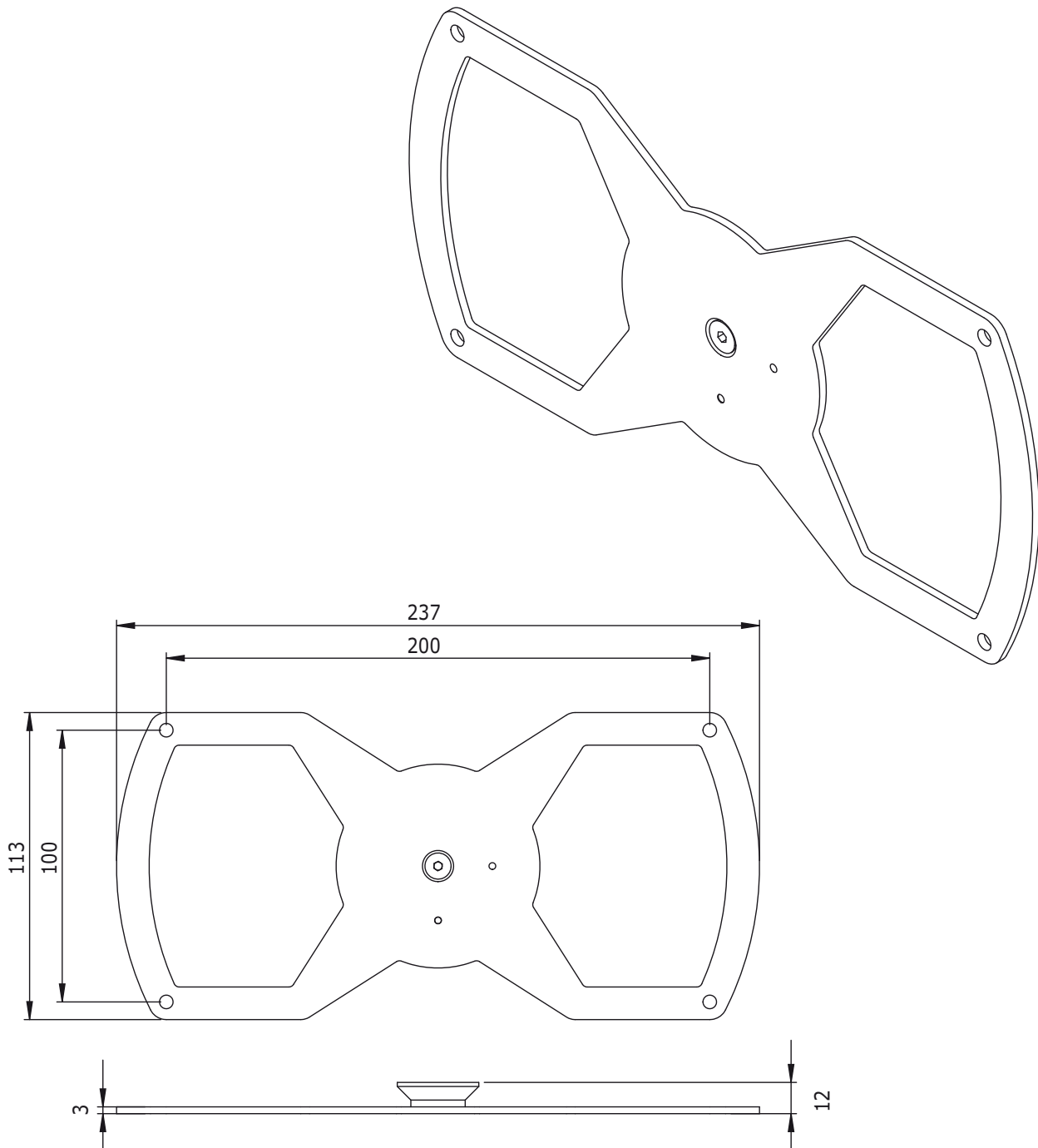
58.020

ViewLite VESA Adapterplatte 020

Mit dieser MIS-E 200x100mm VESA Adapterplatte ist es möglich, Bildschirme, die mit einer Montageanbindung von 200 x 100mm ausgerüstet sind, an den ViewLite-Armen zu montieren. Diese Adapterplatte ist auch geeignet für unser ViewLite Schnellverschluss-System. Achtung: Größere VESA-Maße kommen bei größeren und schwereren Monitoren vor. Bitte unbedingt immer die maximalen Schirmabmessungen und die maximale Tragkapazität der Arme beachten.

- VESA: MIS-E 200 x 100mm kompatibel
- Geeignet für ViewLite Schnellverschluss-System
- Monitorrotationsblockade möglich
- Immer die maximalen Schirmabmessungen und die maximale Tragkapazität der Arme beachten





VIEWLITE



DFX.# 58.020



silber-weiß



805410580209



30"W/78cm



360°



100x200mm

Dealer