

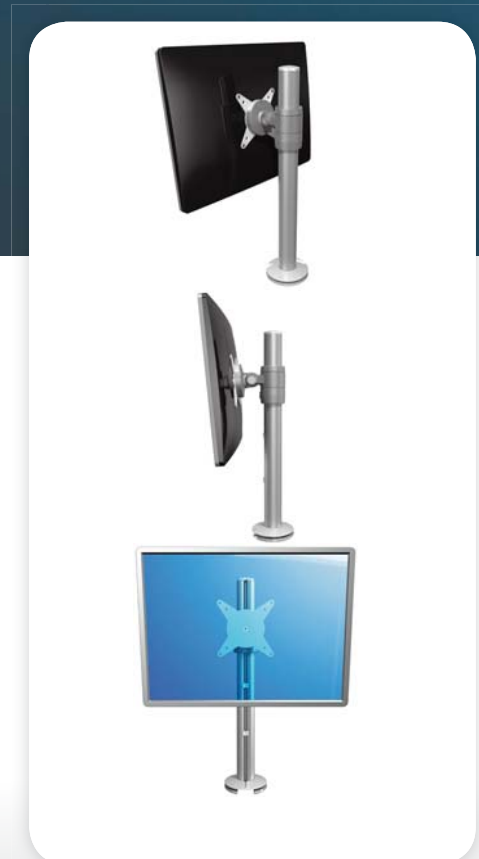


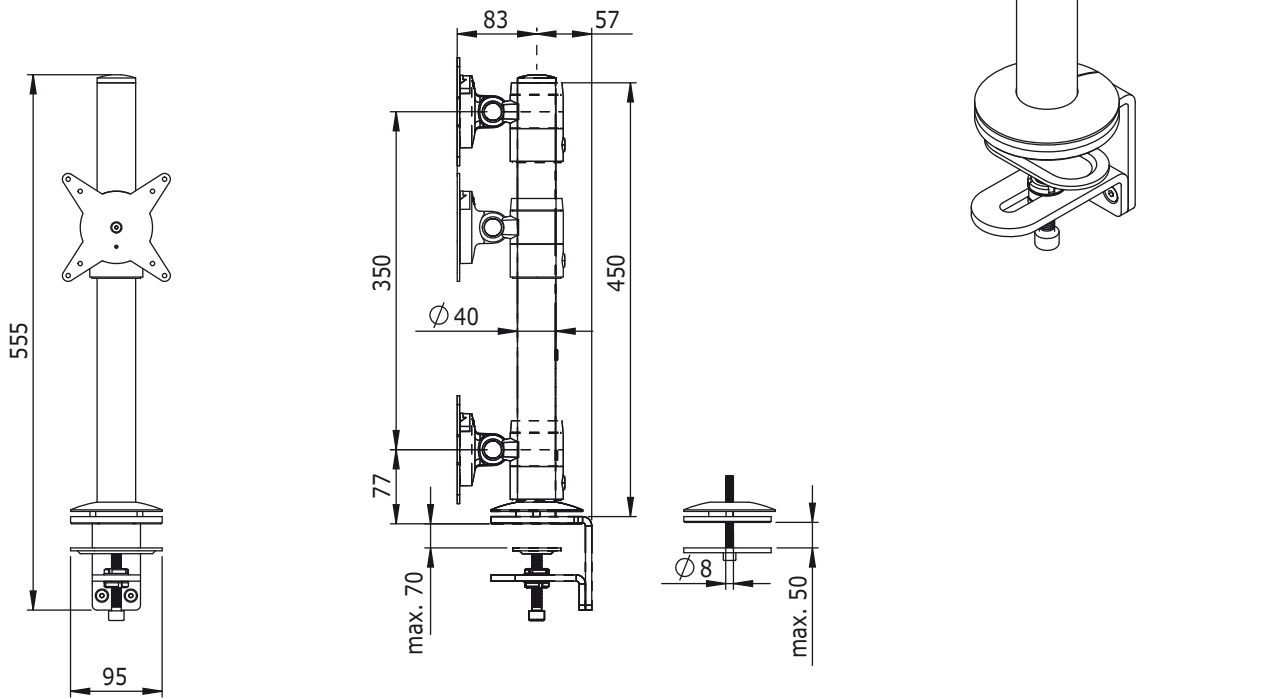
58.102

## ViewLite Monitorarm 102














Die 102 ist durch den kurzen Abstand zwischen Schirm und Säule sehr gut geeignet für Kassenbereiche oder ähnliche statische Arbeitsplätze. Stufenlose Höhenverstellung macht die ergonomische Haltung eines jeden Anwenders möglich. Die Monitorkabel sind fast unsichtbar in der Aluminiumsäule unterzubringen.

- Stufenlose Höhenverstellung über 350mm
- Lieferung mit Durchtischbefestigung und Tischklemme
- Klemmkapazität bis 40mm
- Rotieren 360°, neigen +65°/-50°, schwenken 360°
- Einfache Montage und Einstellung
- VESA: MIS-D 75 x 75/100 x 100mm kompatibel
- Versehen mit praktischem Schnellverschluß VESA-System
- Max. Belastung 8kg/Monitor (t/m 24"Zoll/24"ZollW)
- Hauptsächlich verarbeitet aus Aluminium
- Integriertes Kabelmanagement
- Monitorrotationsblockade möglich





VIEWLITE

	<b>DFX.# 58.102</b>								
	<b>silber-weiß</b>		24"W/61cm	8kg	390mm	360°	+65°/-50°	360°	75/100mm
									
									
	<b>805410581022</b>								

Dealer



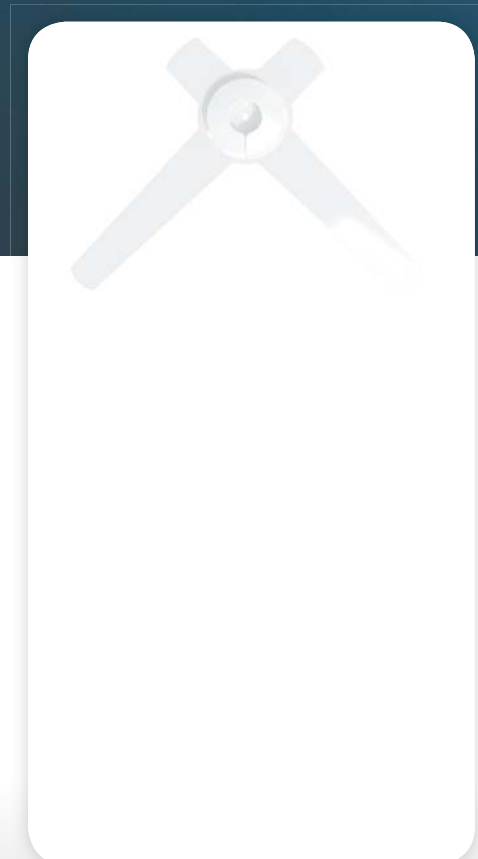


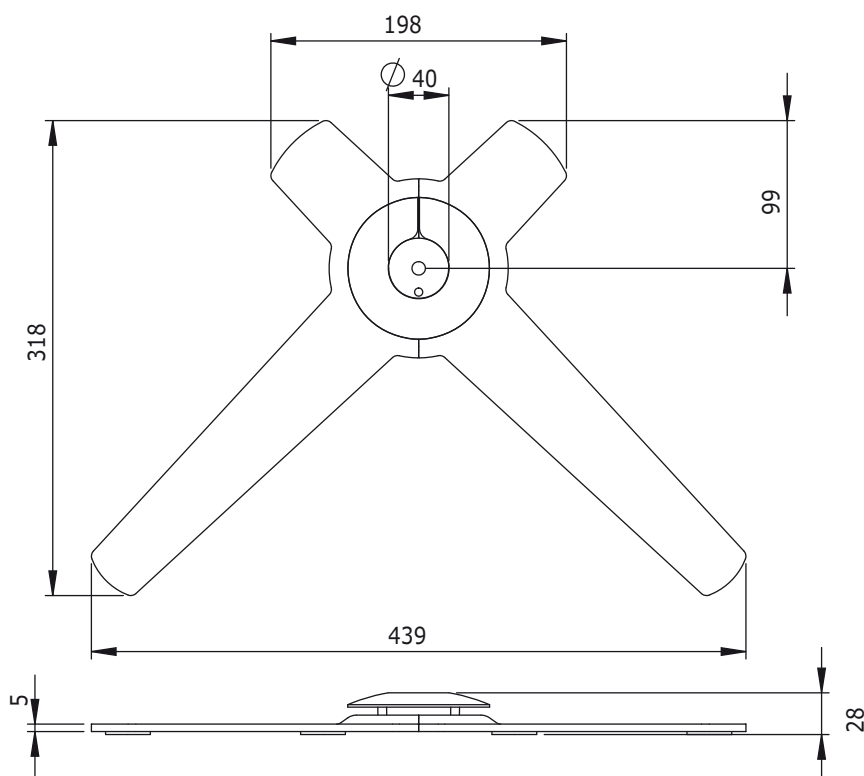
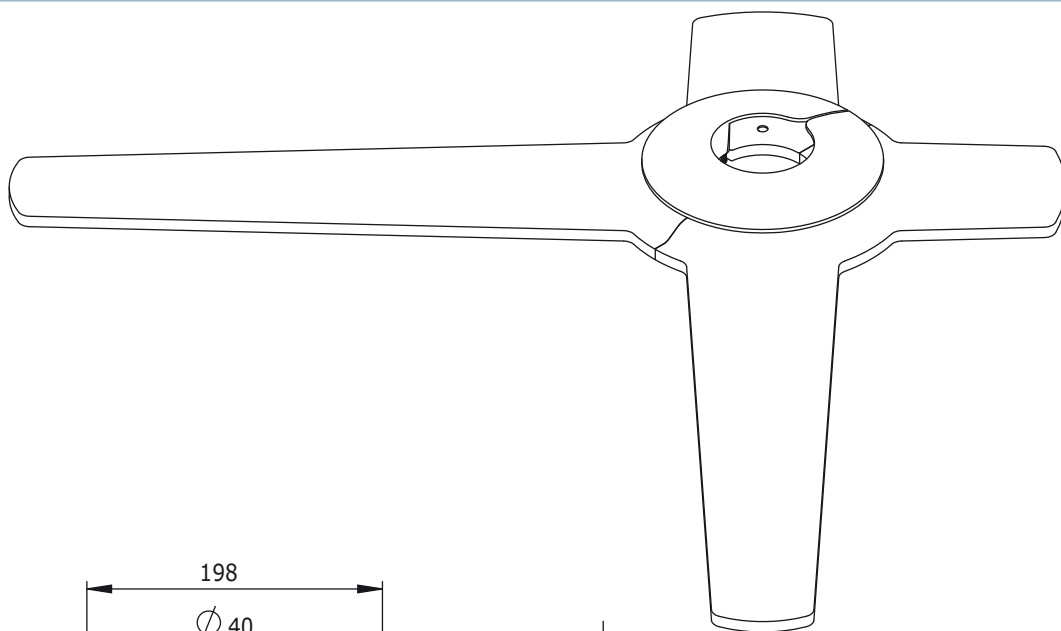
58.010

## ViewLite Fußplatte 010

Die ViewLite Fußplatte aus Stahl kann als unmontierter Bildschirm fuß genutzt werden für der 58.102 und 58.142 .Auch diese Fußplatte verfügt über das Kabel managementsystem wie die ViewLite-Arme. Einfach verschiebbar für flexible Arbeitsplätze.

- Fußplatte für ViewLite 58.102 und 58.142
- Solider Stahl
- Abmessungen (BxTxH): 440 x 320 x 11mm
- Lieferung incl. Allem Befestigungsmaterial





DFX.# 58.010



silber-weiß



805410580100



VIEWLITE

Dealer

