

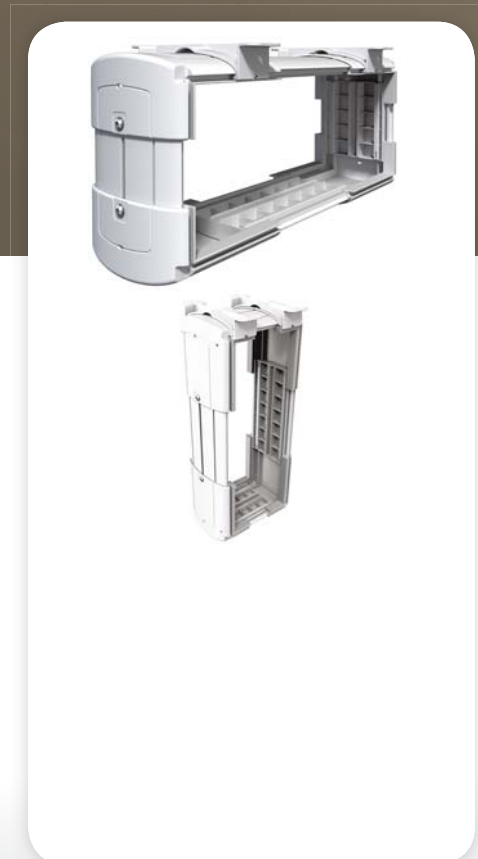


35.100

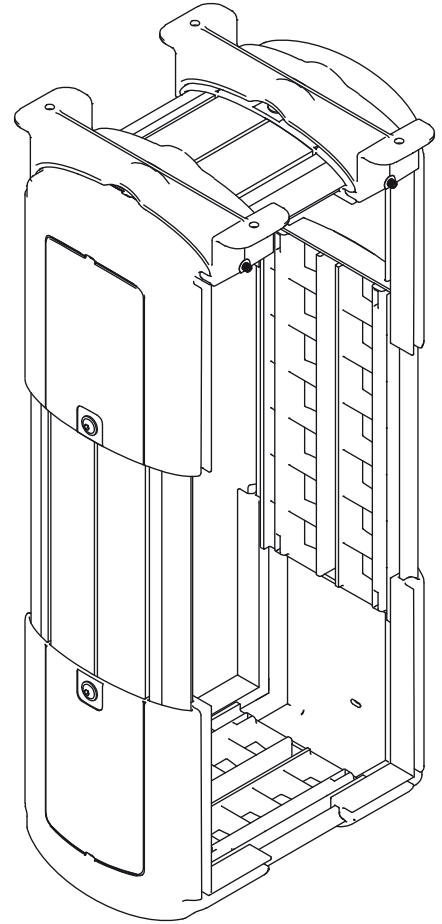
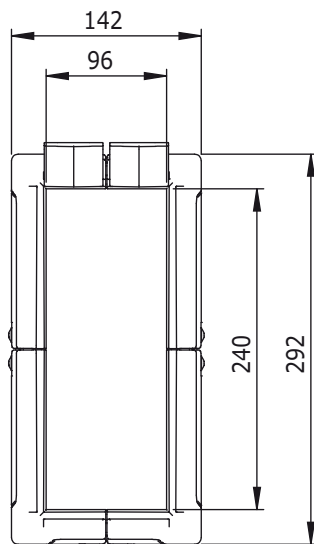
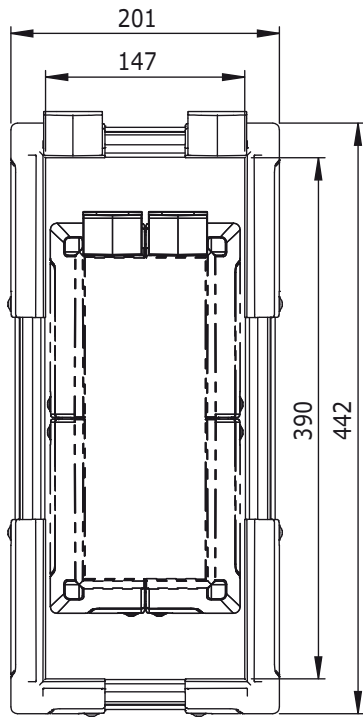
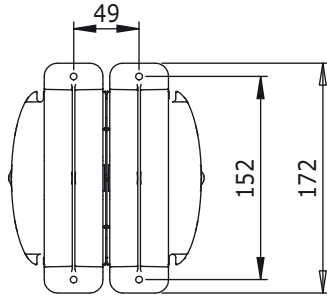
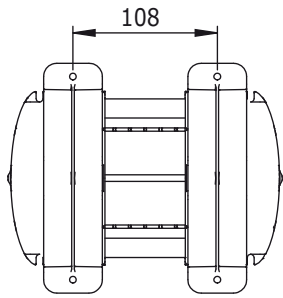
Katame CPU Halter klein 100

Die kleineren Katame CPU Halter sind geeignet für small form factor/mini tower Computer. Durch den Einsatz von recyceltem ABS ist dieses Produkt sowohl schön als auch dauerhaft. Einfache Montage, umschließt fest beinahe alle PC's. Horizontal und vertikal zu montieren.

- Unter der Schreibtischplatte zu installieren
- Max. Abmessungen CPU vertikal: zwischen 96-147mm breit und 240-390mm hoch
- Max. Abmessungen CPU horizontal: zwischen 240-390mm breit und 96-147mm hoch
- Gefertigt aus recyceltem ABS (Kunststoff)
- Einfache Montage/Demontage
- Höhen- und Breitenverstellbar
- Max. Tragvermögen 30kg
- Max. Abmessungen (BxTxH): 201 x 172 x 500mm



PC SOLUTIONS
by Dataflex



DFX.# 35.100

weiß

310 x 220 x 130mm

1,385kg

805410351007



H 96-147mm
V 240-390mm



H 240-390mm
V 96-147mm



30kg



Horizontal /
vertikal

Dealer

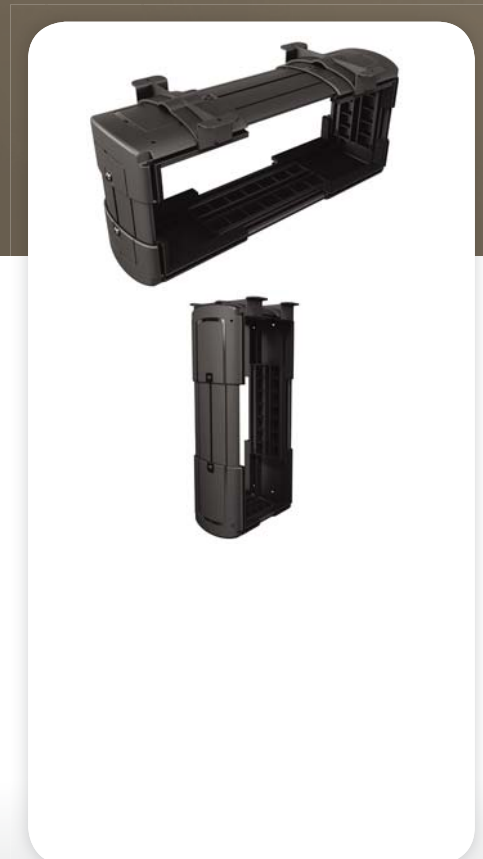


35.103

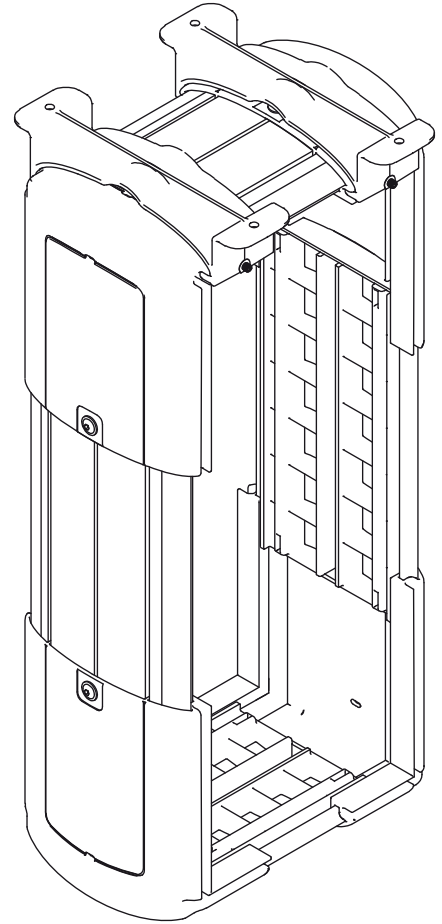
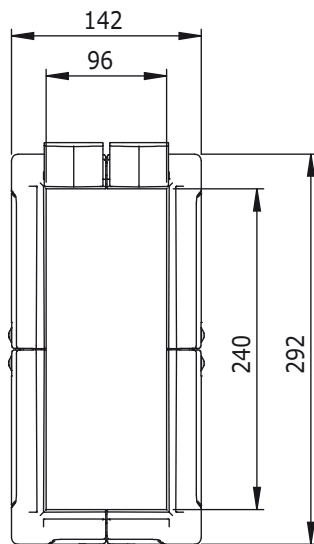
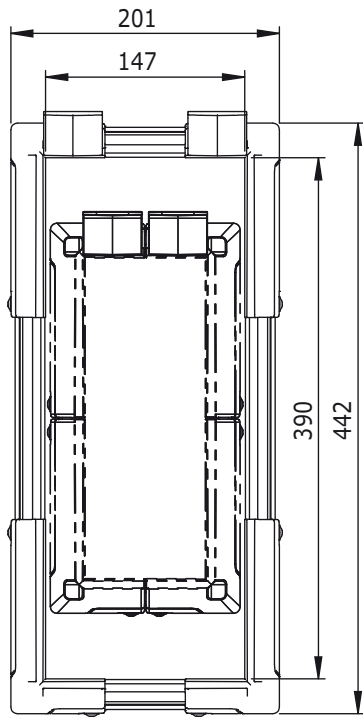
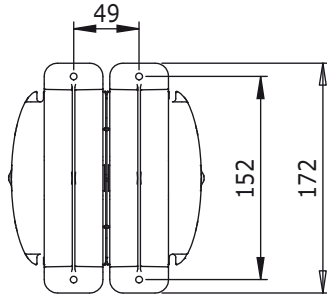
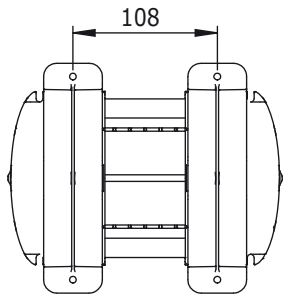
Katame CPU Halter klein 103

Die kleineren Katame CPU Halter sind geeignet für small form factor/mini toren Computer. Durch den Einsatz von recyceltem ABS ist dieses Produkt sowohl schön als auch dauerhaft. Einfache Montage, umschließt fest beinahe alle PC's. Horizontal und vertikal zu montieren.

- Unter der Schreibtischplatte zu installieren
- Max. Abmessungen CPU vertikal: zwischen 96-147mm breit und 240-390mm hoch
- Max. Abmessungen CPU horizontal: zwischen 240-390mm breit und 96-147mm hoch
- Gefertigt aus recyceltem ABS (Kunststoff)
- Einfache Montage/Demontage
- Höhen- und Breitenverstellbar
- Max. Tragvermögen 30kg
- Max. Abmessungen (BxTxH): 201 x 172 x 500mm



PC SOLUTIONS
by Dataflex



DFX.# 35.103

schwarz

310 x 220 x 130mm

1,385kg

805410351038



H 96-147mm
V 240-390mm



H 240-390mm
V 96-147mm



30kg



Horizontal /
vertikal

Dealer